

P. 1 合同の復習 NO. 1

1 (ア) と (イ) (イ) と (ケ) (ウ) と (カ)

P. 2 合同の復習 NO. 2

1 (ウ) 2 (ケ) (ケ) 3 (ス) (セ)

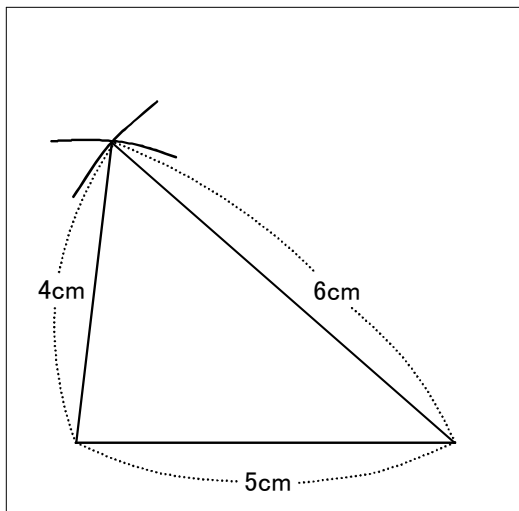
P. 3 合同の復習 NO. 3

1 ① (頂点D) ② (辺DE) ③ (角E)

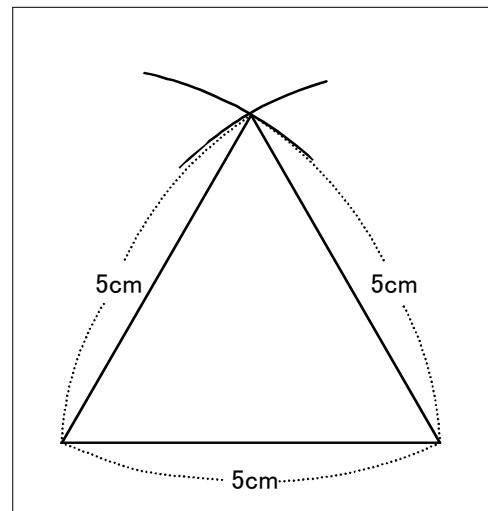
④ (辺EF) (5) ⑤ (角F) (30)

P. 4 合同の復習 NO. 4

1 ①

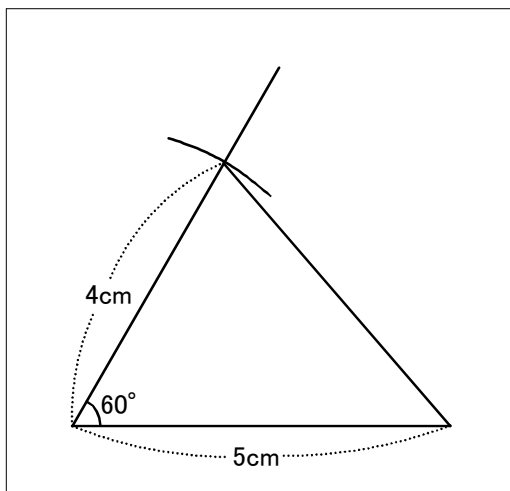


②

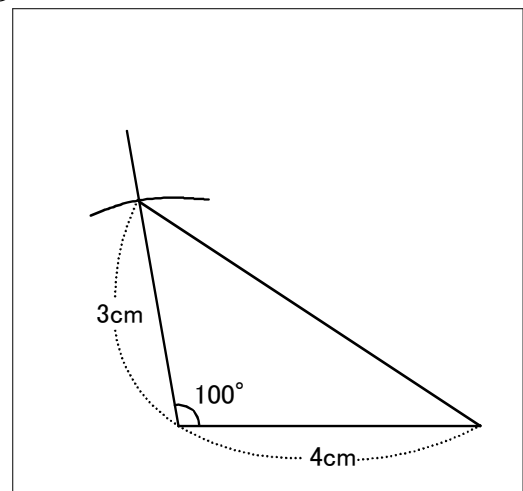


P. 5 合同の復習 NO. 5

1 ①

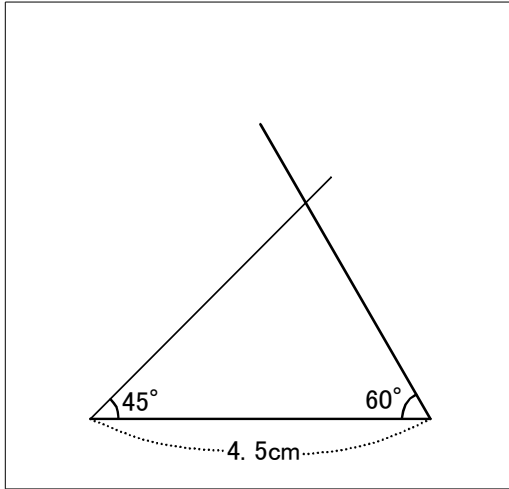


②

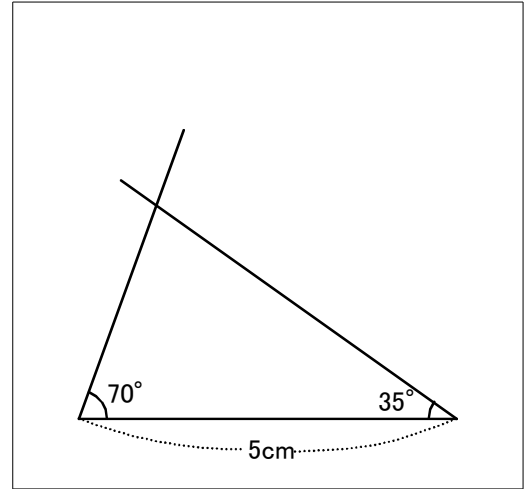


P. 6 合同の復習 NO. 6

1 ①



②



P. 7 拡大図・縮図とは？ NO. 1

1 ① (図D)

P. 8 拡大図・縮図とは？ NO. 2

1 (図D)

2 (図D)

3 (図C)

P. 9 拡大図・縮図とは？ NO. 3

1 ① (1:2) ② (60°) (60°)

(1:2) (90°) (90°)

(1:2)

P. 10 拡大図・縮図とは？ NO. 4

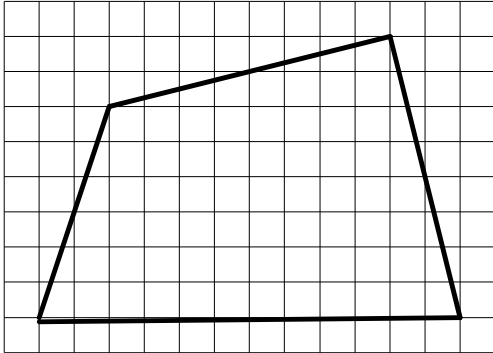
1 ① (1:3) ② (3倍の拡大図) ③ (9cm) ④ (60°)

(1:3)

⑤ $\frac{1}{3}$

P. 11 拡大図・縮図のかき方(1) NO.1

1

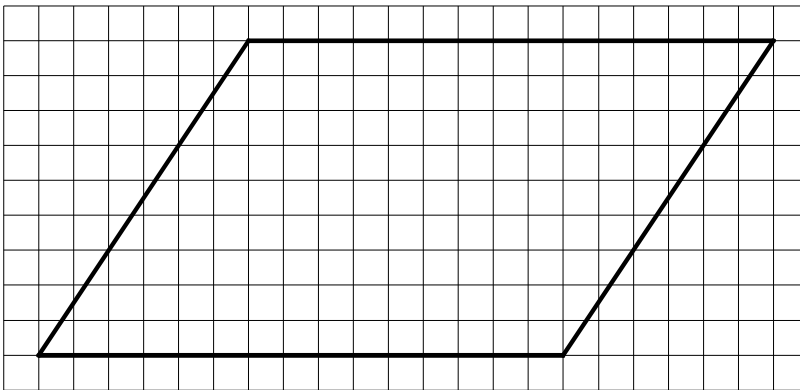


2

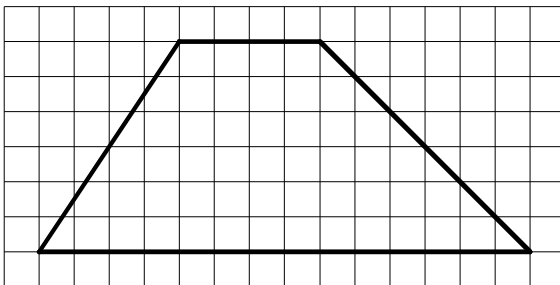


P. 12 拡大図・縮図のかき方(1) NO.2

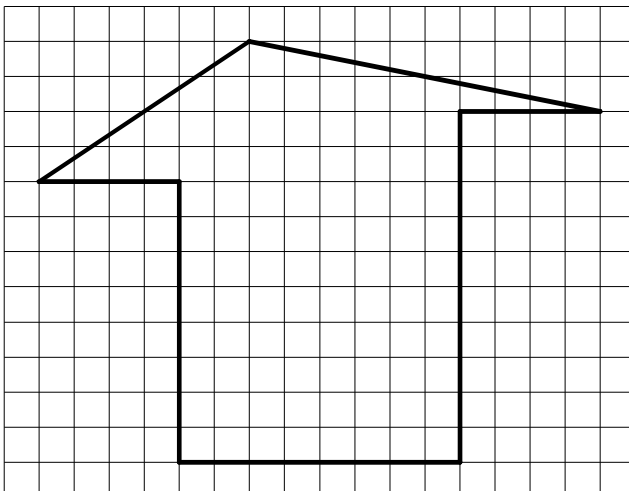
1



2

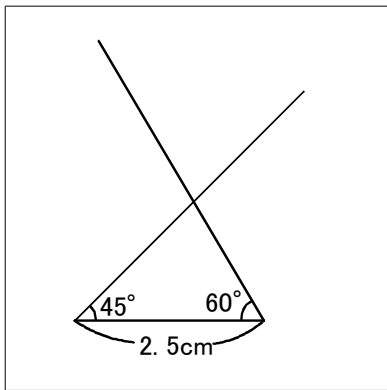


3

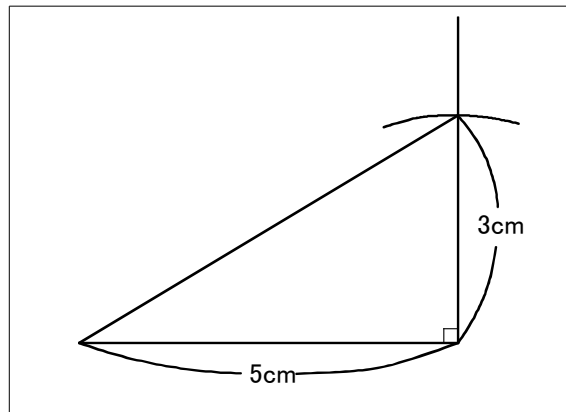


P. 13 拡大図・縮図のかき方(2) NO.1

1

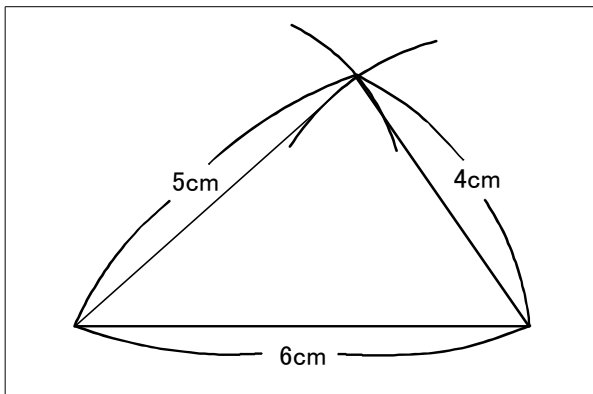


2

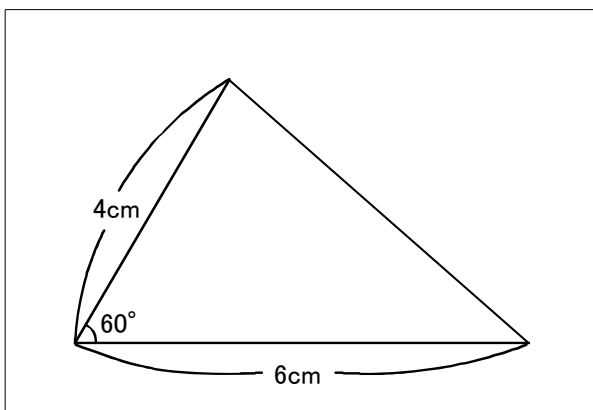


P. 14 拡大図・縮図のかき方(2) NO.2

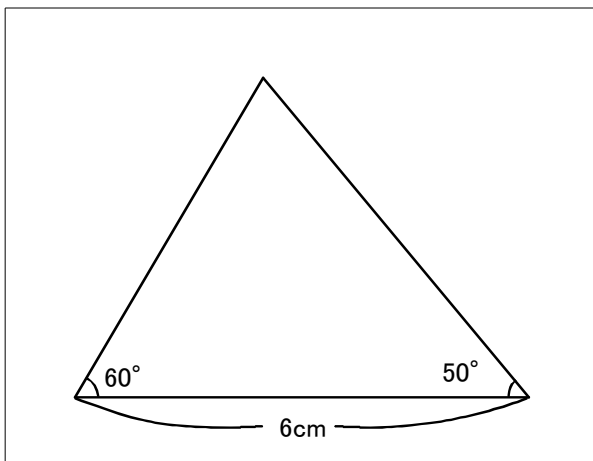
①



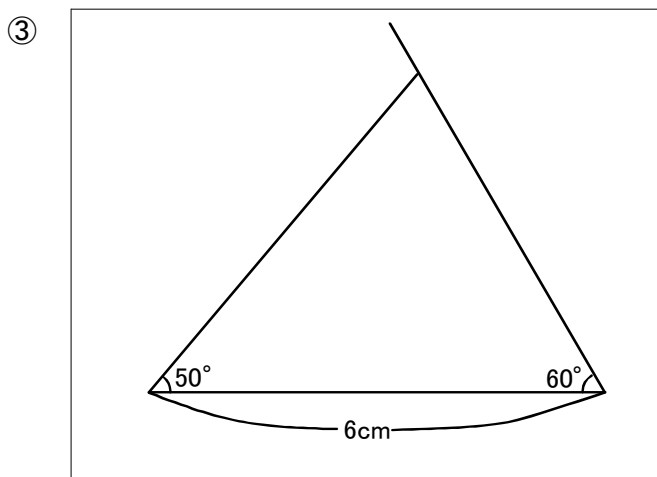
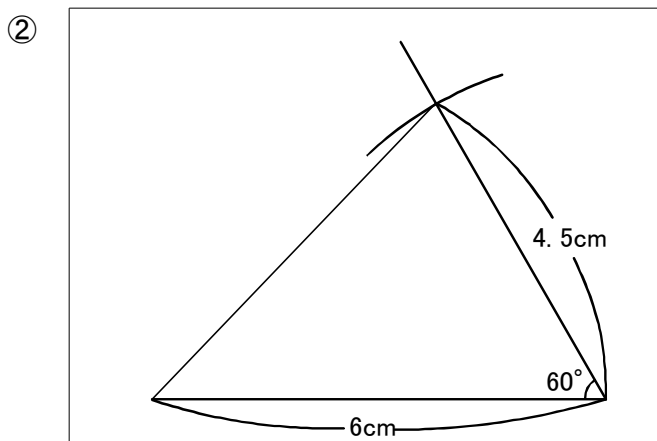
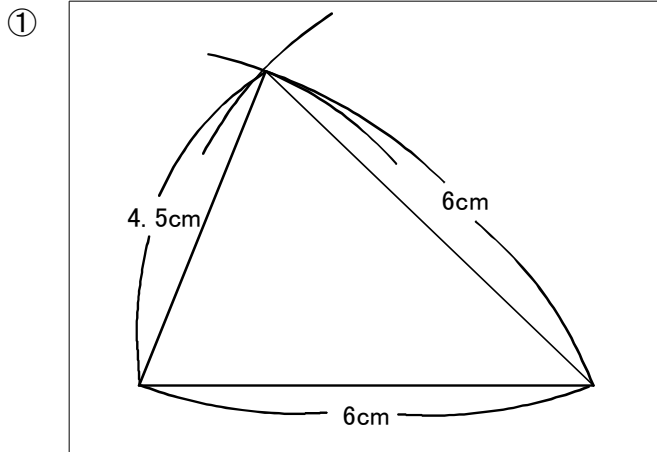
②



③

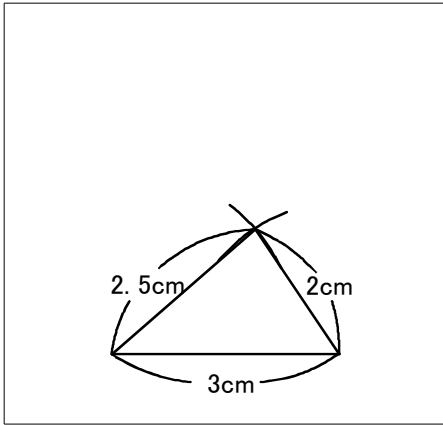


P. 15 拡大図・縮図のかき方(2) NO. 3

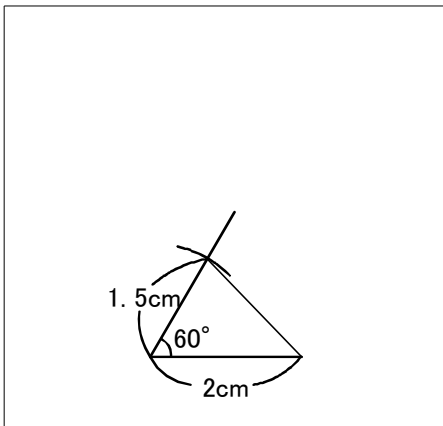


P. 16 拡大図・縮図のかき方(2) NO. 4

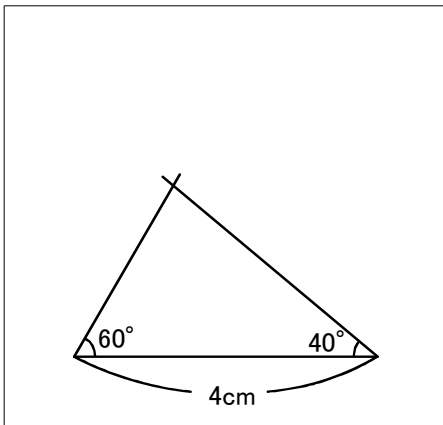
①



②

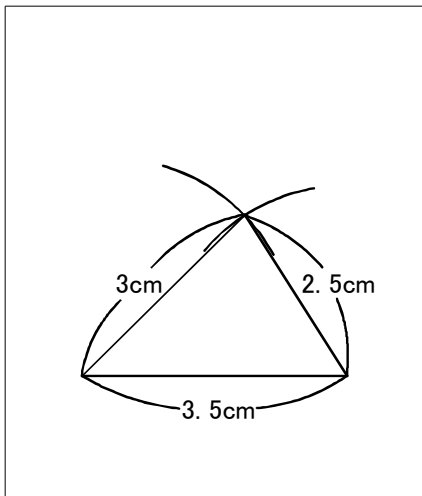


③

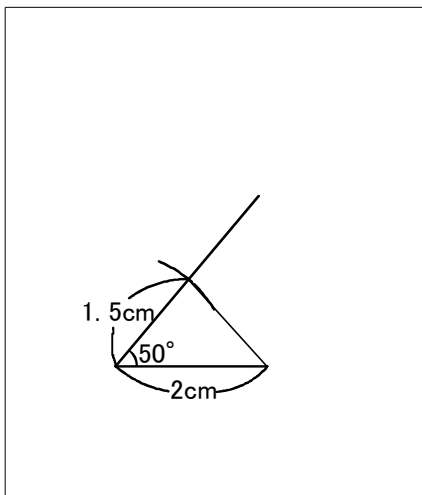


P. 17 拡大図・縮図のかき方(2) NO. 5

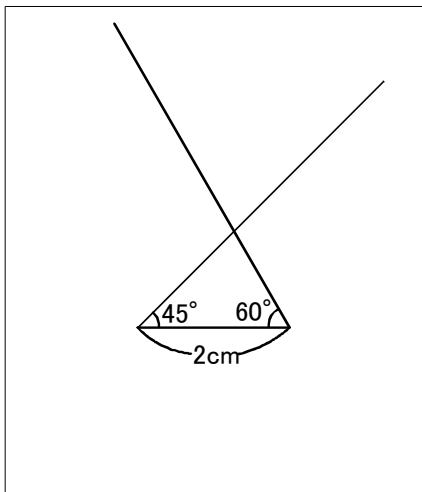
①



②

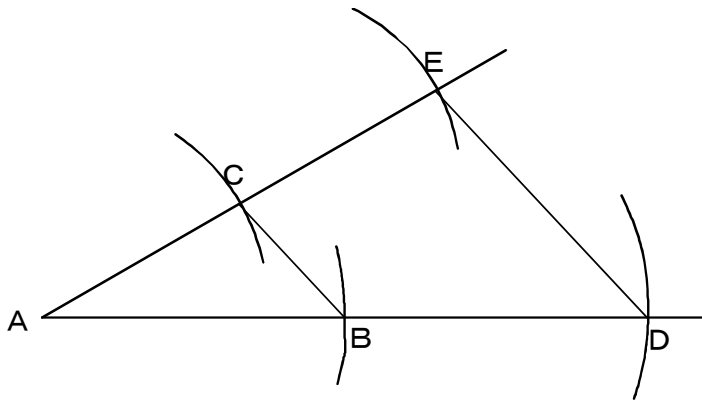


③

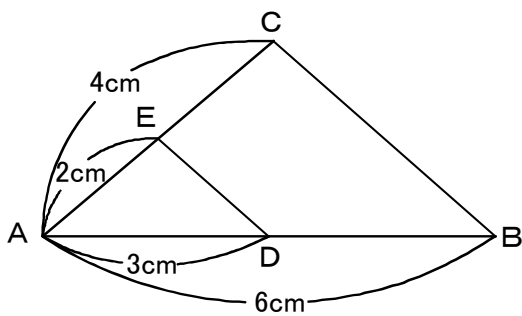


P. 18 拡大図・縮図のかき方(3) NO.1

1

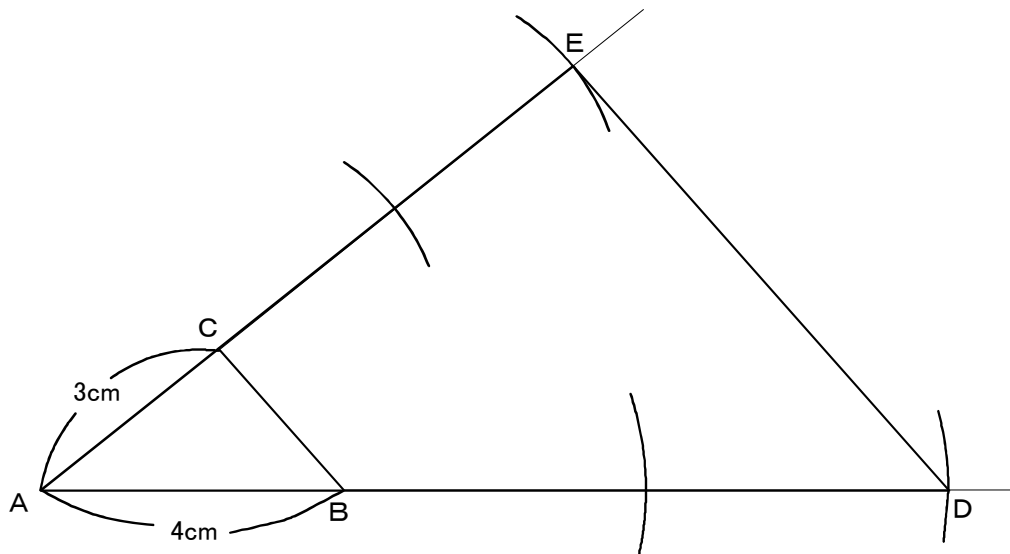


2



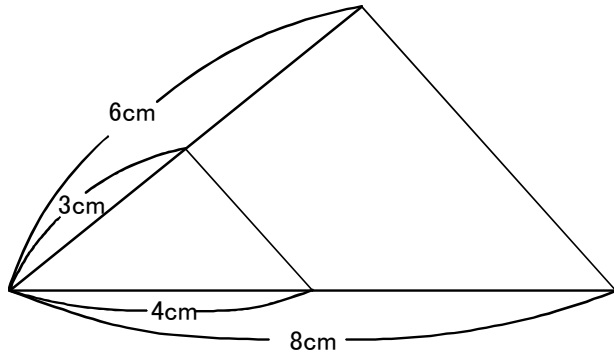
P. 19 拡大図・縮図のかき方(3) NO.2

(1) ①~③



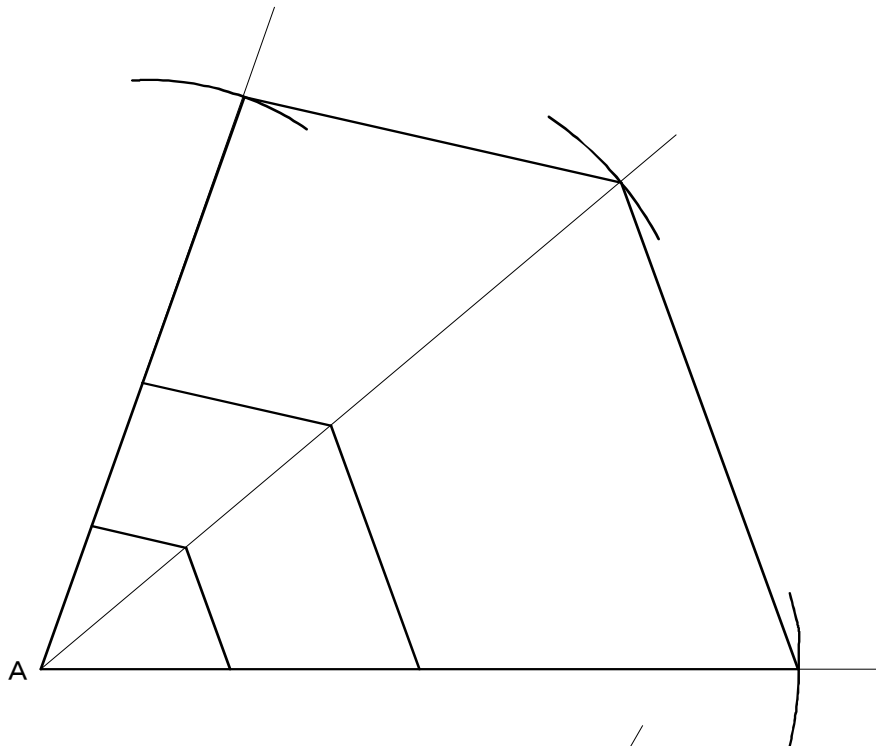
④ (2.5cm) ④ (7.5cm) ④ (3倍)

(2)

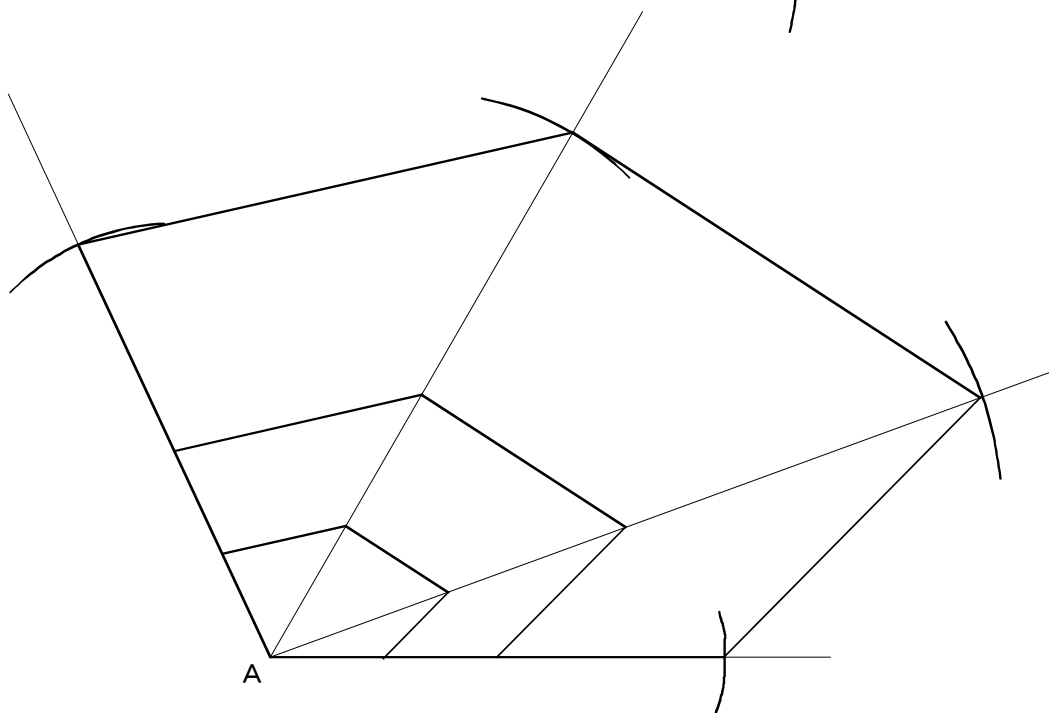


P. 20 拡大図・縮図のかき方(3) NO. 3

(1)



(2)



607-2 小6 SS拡大図と縮図

P. 21 縮尺と縮図 NO. 1

1 ① $\frac{1}{10}$ ② 1 : 10

2 ① 3000
3000 $\frac{1}{1000}$

P. 22 縮尺と縮図 NO. 2

1 ① 600 ② (式) $6 \div 3000 = \frac{1}{500}$ 答え $\frac{1}{500}$
600 $\frac{1}{200}$

③ $\frac{1}{1000}$ ④ (式) $1000 \times \frac{1}{200} = 5$ 答え 5cm

5000
50 答え 50m

P. 23 縮尺と縮図 NO. 3

1 ① 分数 ($\frac{1}{3000}$) 比 (1:3000)

② 分数 ($\frac{1}{10000}$) 比 (1:10000)

③ 分数 ($\frac{1}{250000}$) 比 (1:250000)

2 ① (2cm) ② (10cm)

③ (0.15cm) ④ (25cm)

3 ① (500m) ② (200m)

P. 24 縮尺と縮図 NO. 4

$$\boxed{1} \quad \textcircled{1} \quad (\text{式}) \quad 2 \div 6000 = \frac{1}{3000} \quad \text{答え} \quad \frac{1}{3000} \quad \textcircled{2} \quad \text{答え} \quad 1:40000$$

$$\boxed{2} \quad \textcircled{1} \quad (\text{式}) \quad 3 \div \frac{1}{300} = 900(\text{cm}) \quad \text{答え} \quad 9\text{m}$$

$$\textcircled{2} \quad (\text{式}) \quad 6000 \times \frac{1}{300} = 20 \quad \text{答え} \quad 20\text{cm}$$

$$\boxed{3} \quad \textcircled{1} \quad \text{分数} \left(\frac{1}{2500} \right) \quad \text{比} \left(1:2500 \right)$$

$$\textcircled{2} \quad (\text{式}) \quad 10 \div \frac{1}{2500} = 25000(\text{cm}) \quad \text{答え} \quad 250\text{m}$$

P. 25 縮尺と縮図 NO. 5

$$\boxed{1} \quad \textcircled{1} \quad \text{分数} \left(\frac{1}{2000} \right) \quad \text{比} \left(1:2000 \right)$$

$$\textcircled{2} \quad (\text{式}) \quad 6 \div \frac{1}{3000} = 18000(\text{cm}) \quad \text{答え} \quad 180\text{m}$$

$$\textcircled{3} \quad (\text{式}) \quad 8000 \times \frac{1}{4000} = 2 \quad \text{答え} \quad 2\text{cm}$$

$$\boxed{2} \quad \textcircled{1} \quad \text{分数} \left(\frac{1}{300000} \right) \quad \text{比} \left(1:300000 \right)$$

$$\textcircled{2} \quad (\text{式}) \quad 5 \div \frac{1}{100000} = 500000(\text{cm}) \quad \text{答え} \quad 5\text{km}$$

$$\textcircled{3} \quad (\text{式}) \quad 800000 \times \frac{1}{200000} = 4 \quad \text{答え} \quad 4\text{cm}$$

P. 26 縮図の利用 NO.1

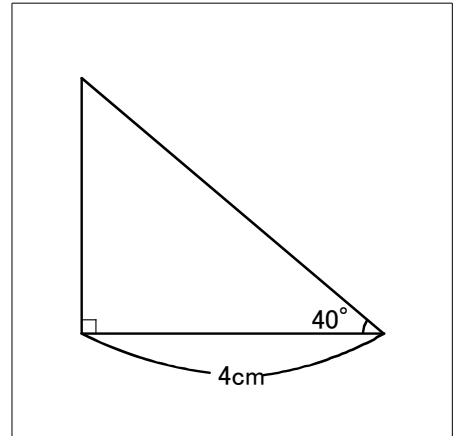
1 ①

②

\div $\frac{1}{100}$ =

または,

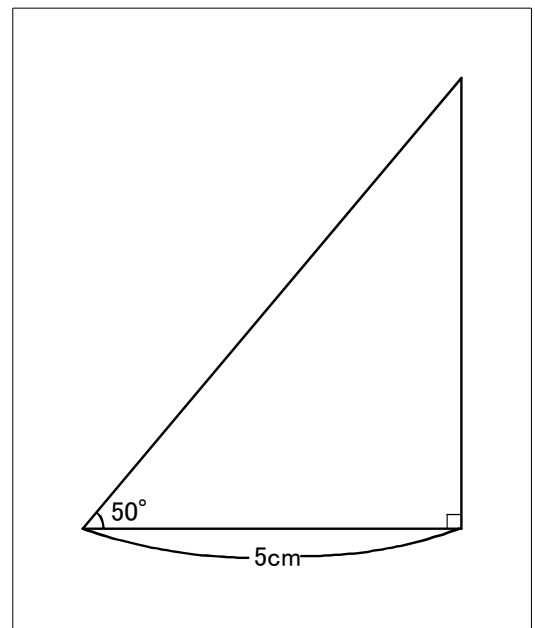
\div $\frac{1}{100}$ =



P. 27 縮図の利用 NO.2

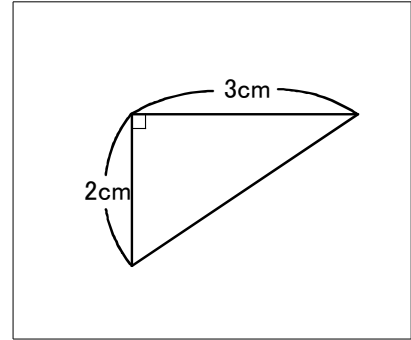
1 (式) $5.9 \div \frac{1}{1000} = 5900(\text{cm})$

答え 約59m



2 (式) $3.6 \div \frac{1}{2000} = 7200(\text{cm})$

答え 約72m



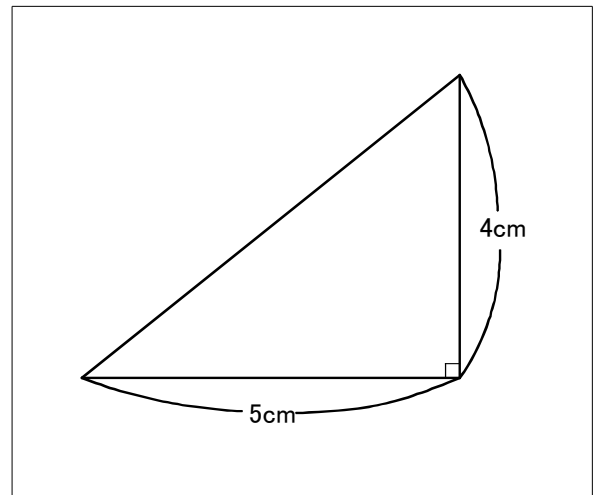
P. 28 縮図の利用 NO.3

1 ① 分数 ($\frac{1}{10000}$) 比 (1:10000)

② (式) $4 \div \frac{1}{10000} = 40000(\text{cm})$ 答え 約400m

2 (式) $6.4 \div \frac{1}{500} = 3200(\text{cm})$

答え 約32m



【まとめの問題】 第1回 (1/3)

1 ● (か) ● (き)

2 ① (辺FG)

② (角G)

③ (2倍の拡大図)

④ ● (12cm) ● (4cm)

⑤ (65°)

【まとめの問題】 第1回 (2/3)

3 ① ($\frac{1}{2}$ の縮図)

② ● (12cm)

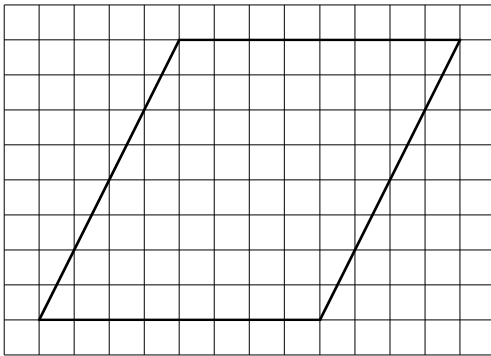
● (60°)

4 ① (式) $2000 \times \frac{1}{500} = 4$ 答え (4cm)

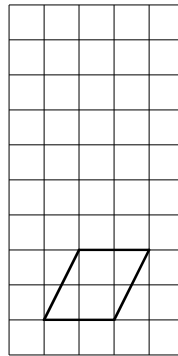
② (式) $3 \div \frac{1}{20000} = 60000(\text{cm})$ 答え (600m)

5

2倍の拡大図



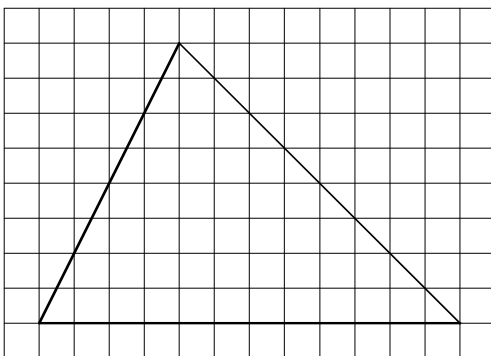
$\frac{1}{2}$ の縮図



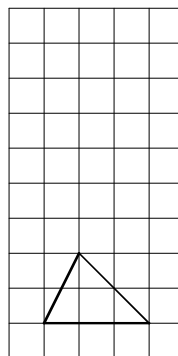
【まとめの問題】 第1回 (3/3)

6

2倍の拡大図



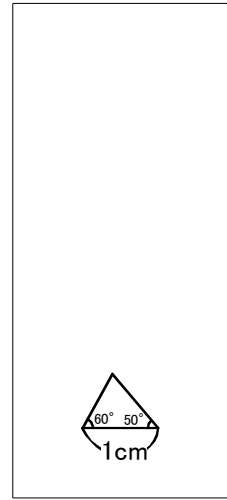
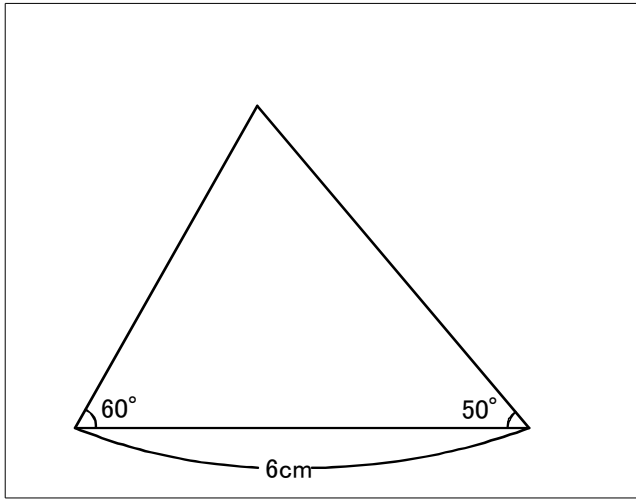
$\frac{1}{2}$ の縮図



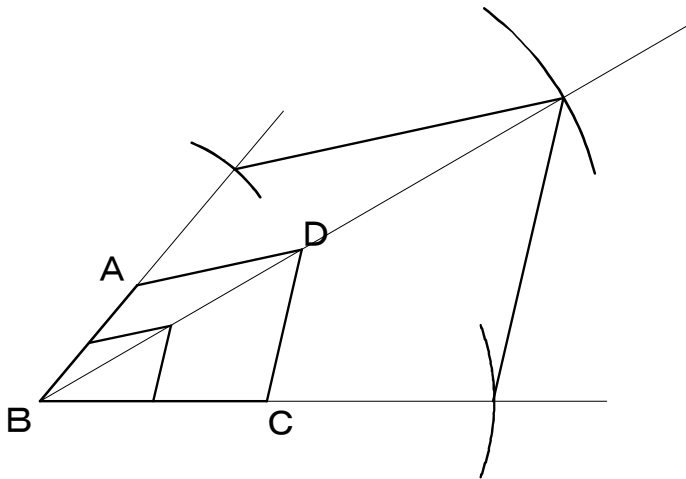
7

2倍の拡大図

$\frac{1}{3}$ の縮図



8



【まとめの問題】 第2回 (1/3)

1 ● (え) ● (お)

2 ① (辺GH)

② ● (6cm) ● (24cm)

③ (角B)

④ (65°)

【まとめの問題】 第2回 (2/3)

3 ① ($\frac{1}{3}$ の縮図)

② ● (8cm)

● (50°)

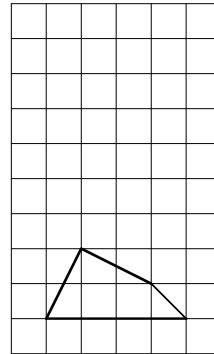
4 ① (式) $100000 \times \frac{1}{5000} = 20$ 答え (20cm)

② (式) $4 \div \frac{1}{25000} = 100000(\text{cm})$ 答え (1000m)

5

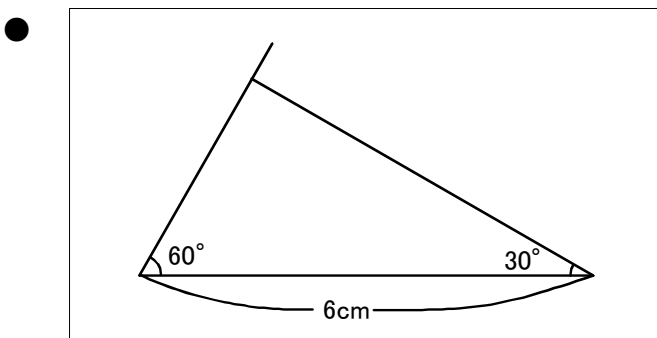
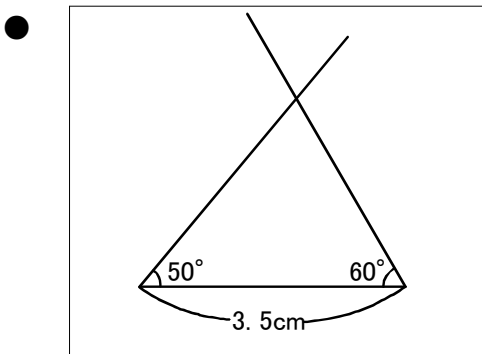
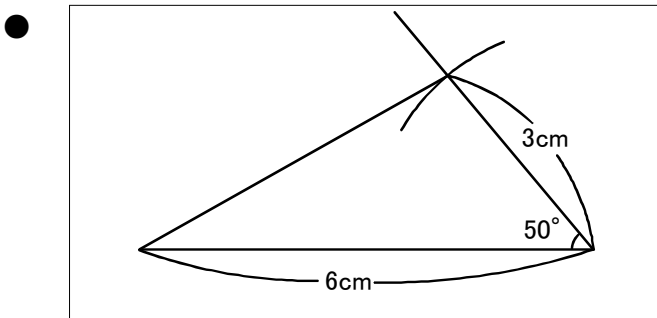
2倍の拡大図

$\frac{1}{2}$ の縮図



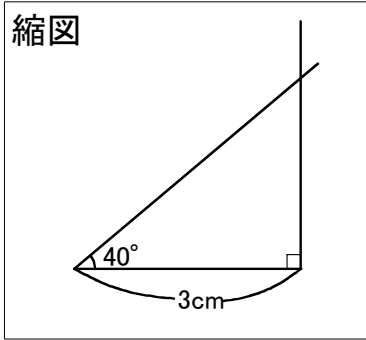
【まとめの問題】 第2回 (3/3)

6



7

①



②

(約25m)