

P. 1 復習 NO.1

- 1 ① 辺DE ② 角F ③ 頂点E
 2 ① 辺AB ② 角B ③ 頂点H

P. 2 復習 NO.2

- 1 ① 頂点D ② 辺AC ③ 4cm
 2 ① 65° ② 11cm ③ 頂点B

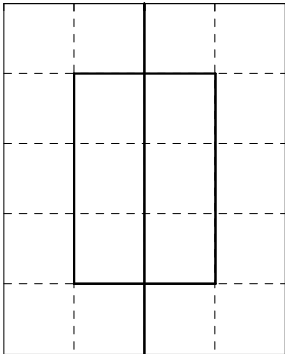
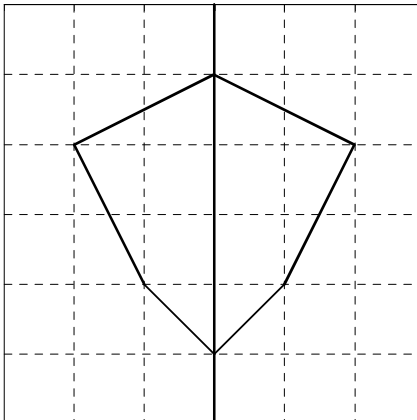
P. 3 線対称 NO.1

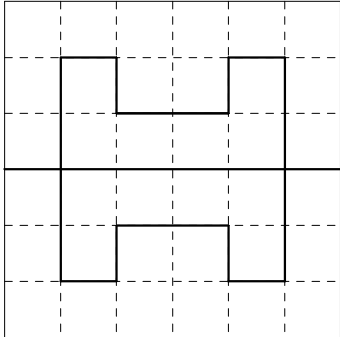
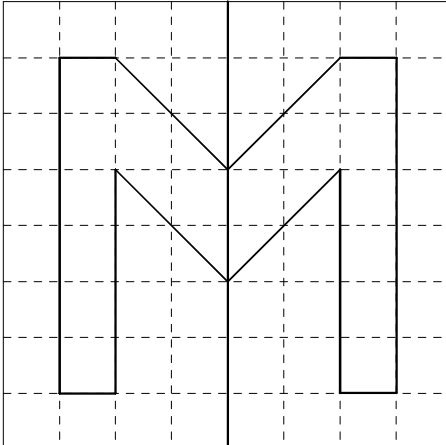
- 1 ① 点D ② 辺DC ③ 同じ ④ 辺AD ⑤ 角D
 ⑥ 頂点D

P. 4 線対称 NO.2

- 1 ① 垂直(に交わっている) ② 等しい
 2 ① 頂点F ② 垂直(に交わっている) ③ 等しい

P. 5 線対称 NO.3

1 ①  ② 

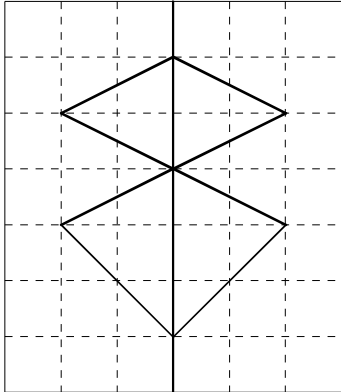
2 ①  ② 

P. 6 線対称 NO.4

1

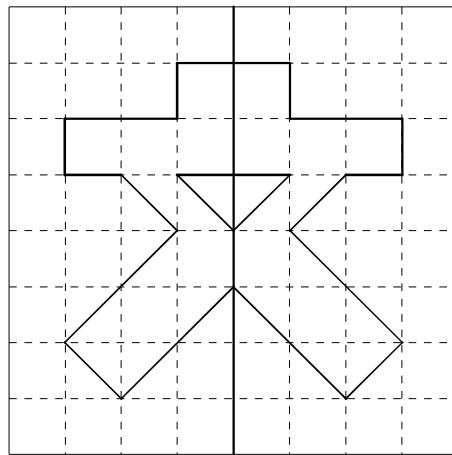
①

対称の軸



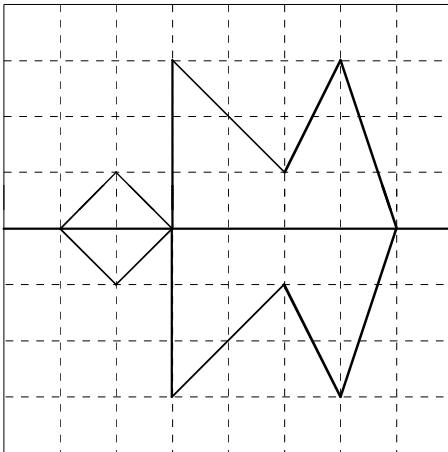
②

対称の軸



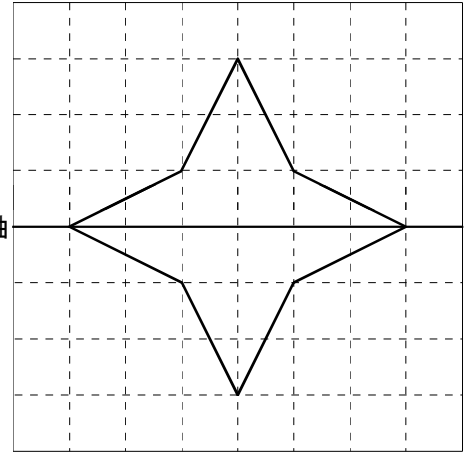
③

対称の軸



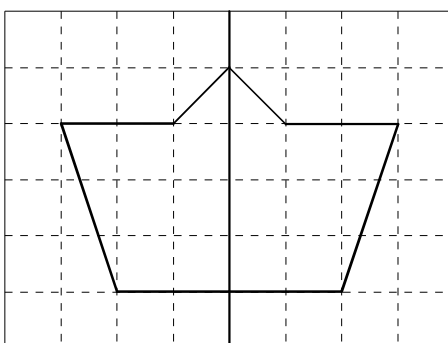
④

対称の軸



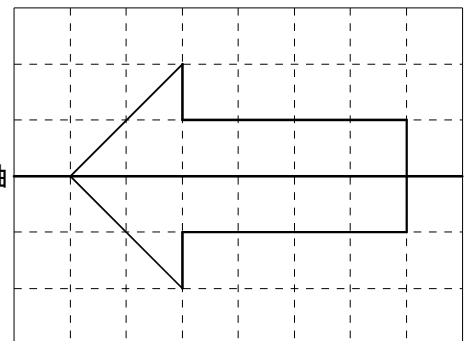
⑤

対称の軸



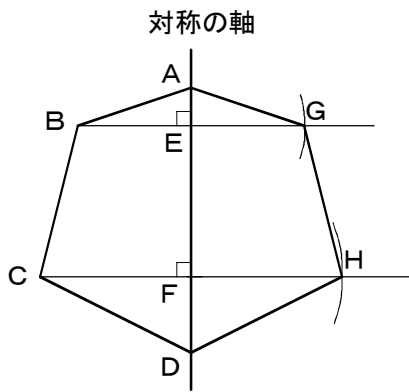
⑥

対称の軸

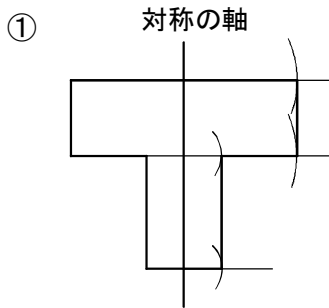


P. 7 線対称 NO.5

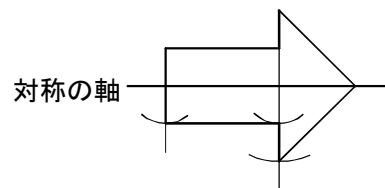
1



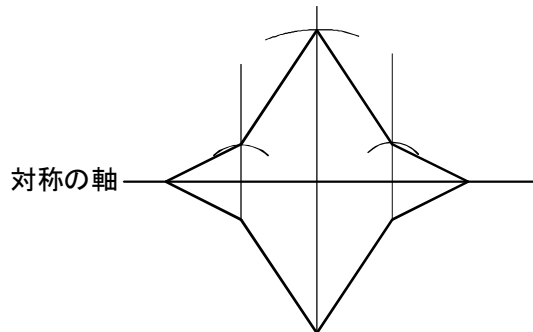
2



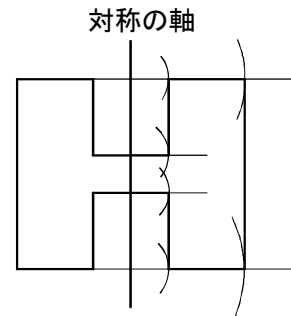
②



③



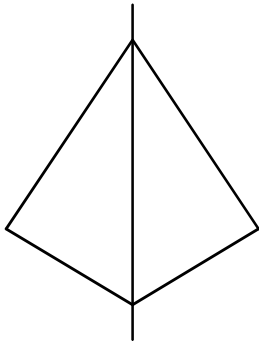
④



P. 8 線対称 NO. 6

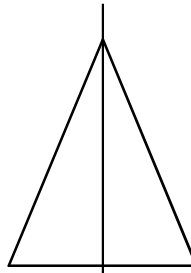
1

①



(1)

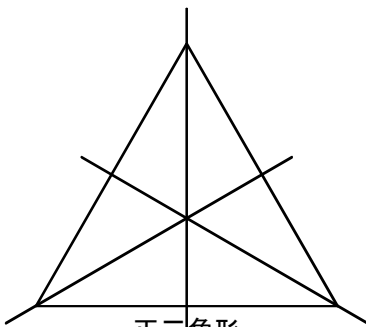
②



二等辺三角形

(1)

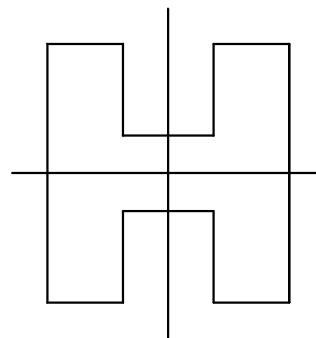
③



正三角形

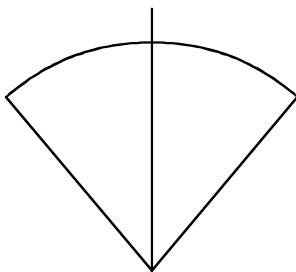
(3)

④



(2)

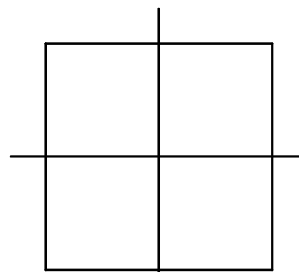
⑤



おうぎ形

(1)

⑥



正方形

(4)

P. 9 線対称 NO. 7

1

① (O) 1 ② (×) ③ (O) 2

④ (O) 1 ⑤ (O) 1 ⑥ (O) 1

⑦ (O) 1 ⑧ (O) 1 ⑨ (O) 1

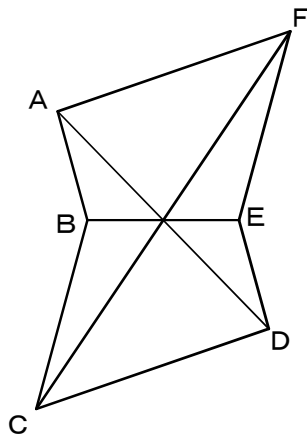
P. 10 点対称 NO. 1

1

① (180度) ② (点E) ③ (辺HA) ④ (角B)

P. 11 点対称 NO.2

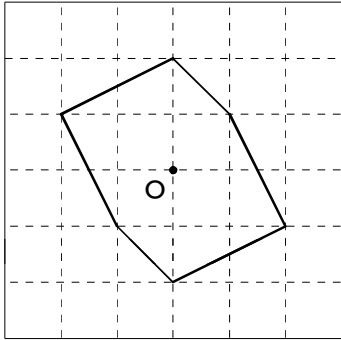
1 ①



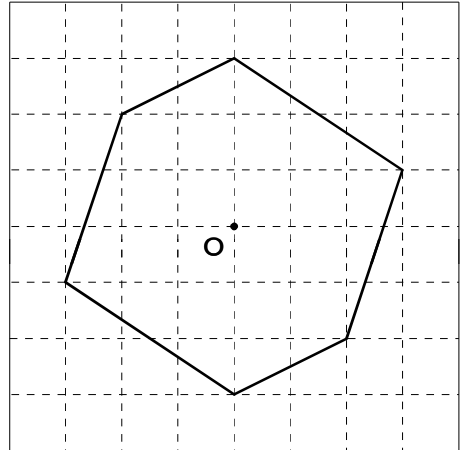
② 対称の中心 ③ 等しい

P. 12 点対称 NO.3

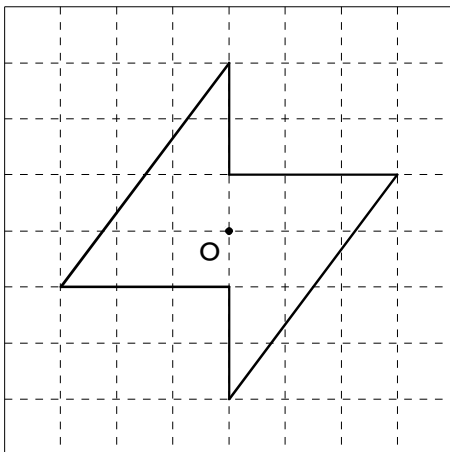
1 ①



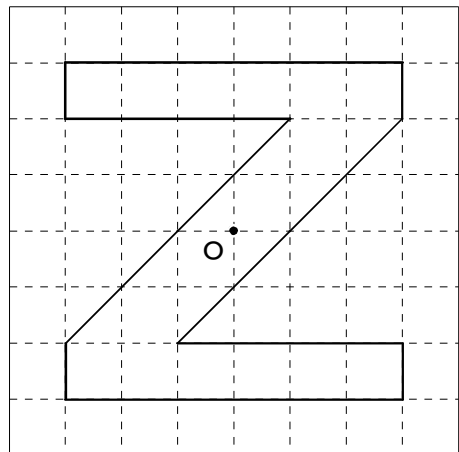
②

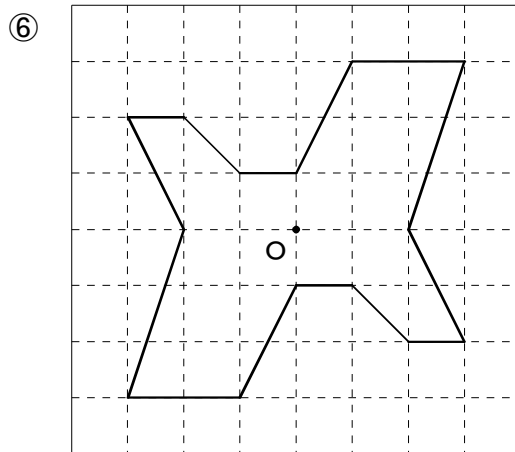
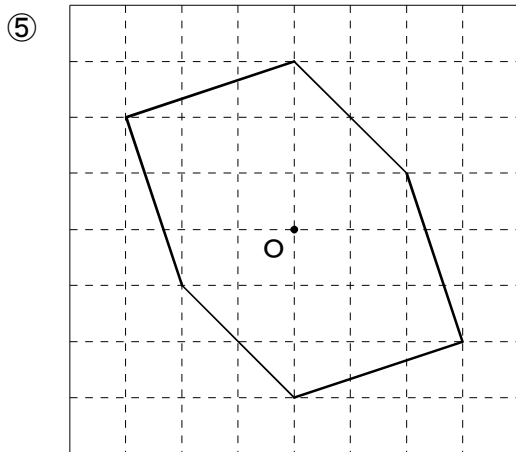


③



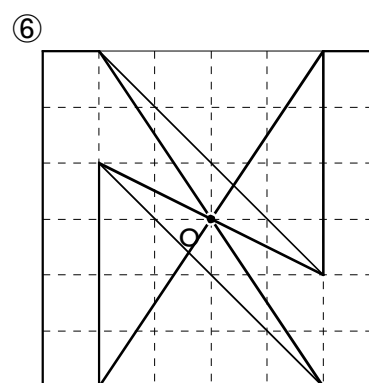
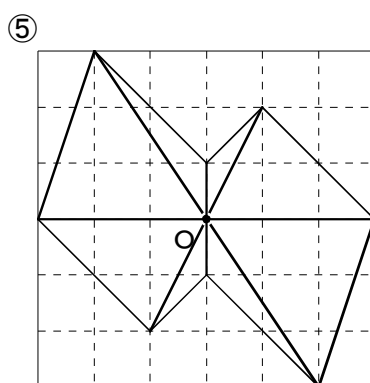
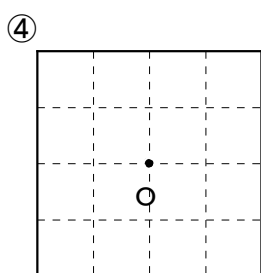
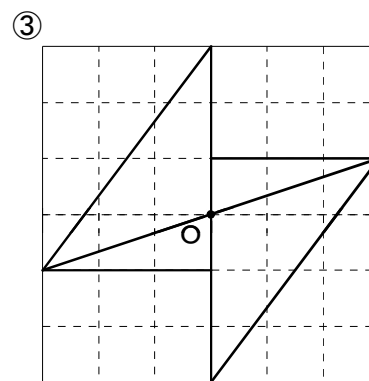
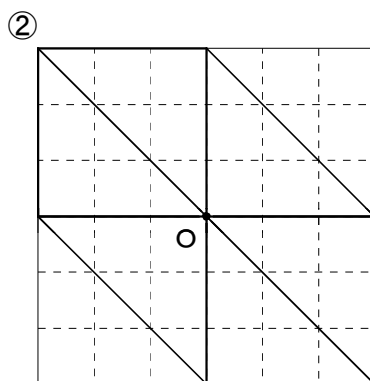
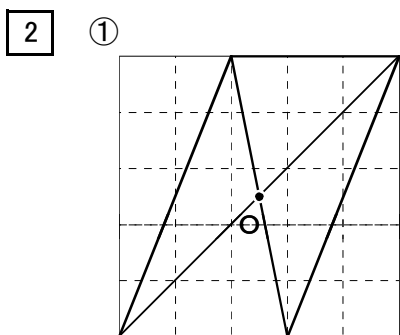
④





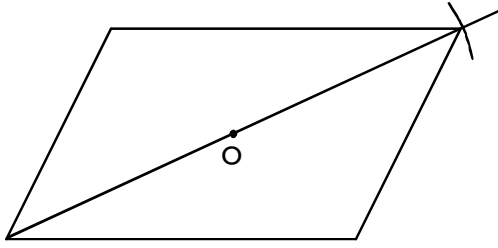
P. 13 点対称 NO.4

- 1 ① 点C ② 辺CD ③ 角B ④ 対称の中心

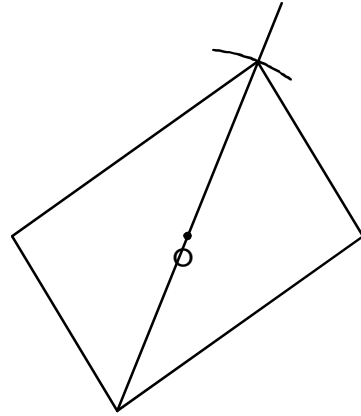


P. 14 点对称 NO.5

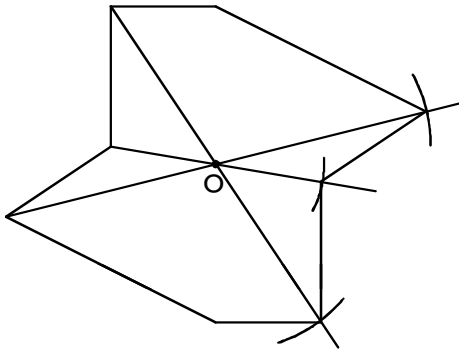
1 ①



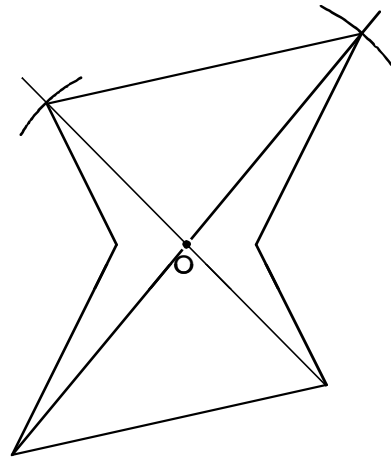
②



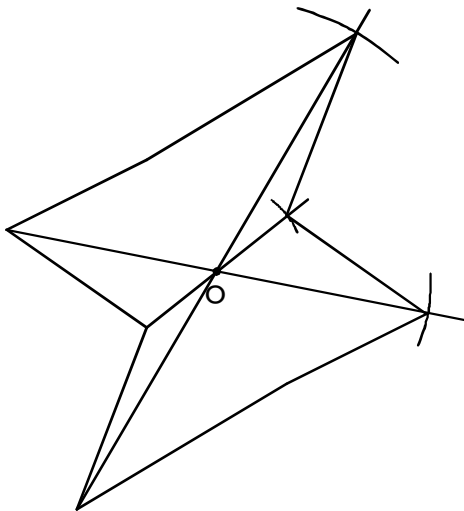
③



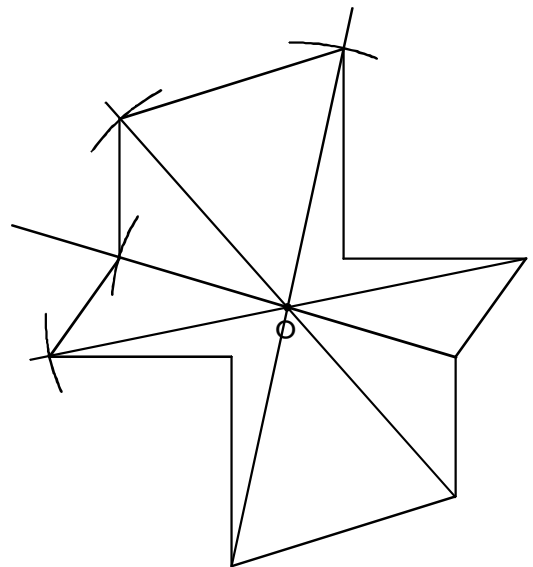
④



⑤



⑥

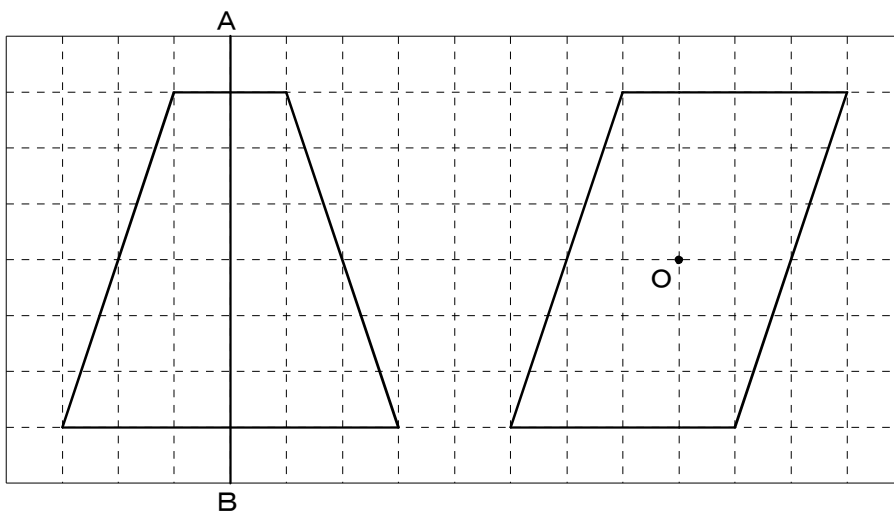


P. 15 点対称 NO.6

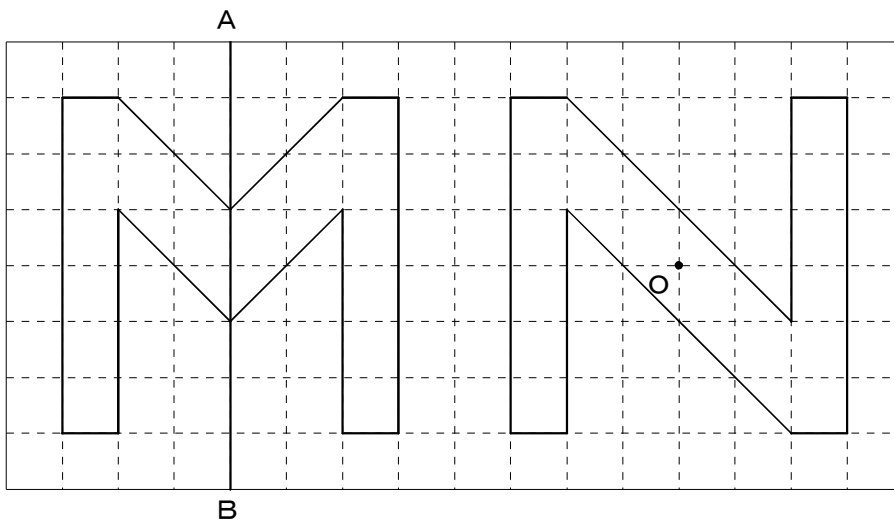
- ① (○) ② (×) ③ (×) ④ (×) ⑤ (○)
 ⑥ (×) ⑦ (○) ⑧ (×) ⑨ (○)

P. 16 線対称と点対称 NO.1

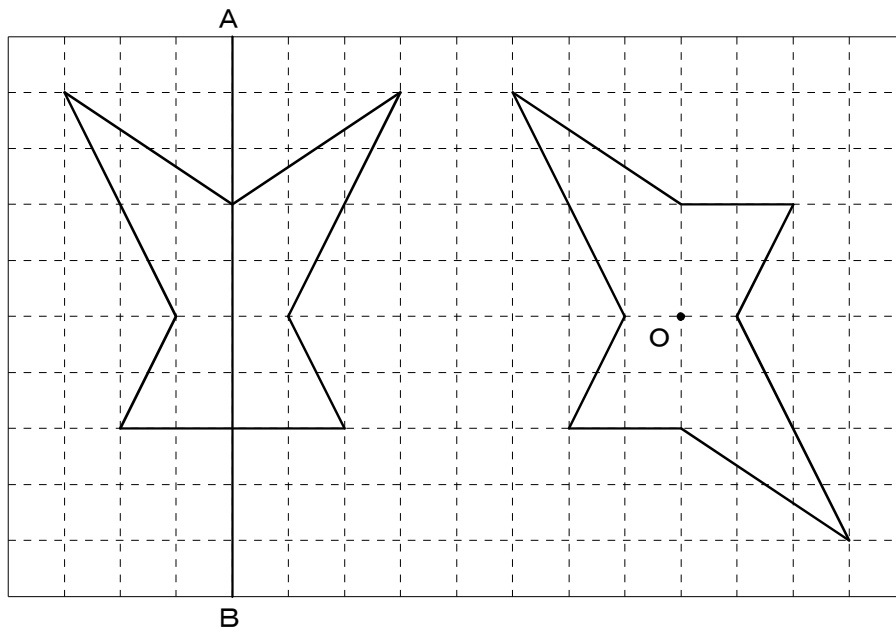
- ①



- ②

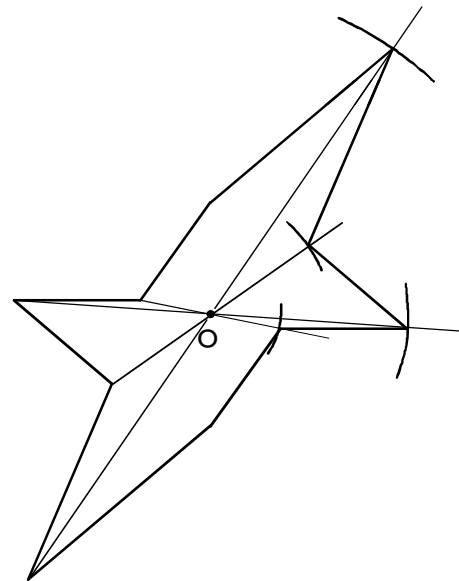
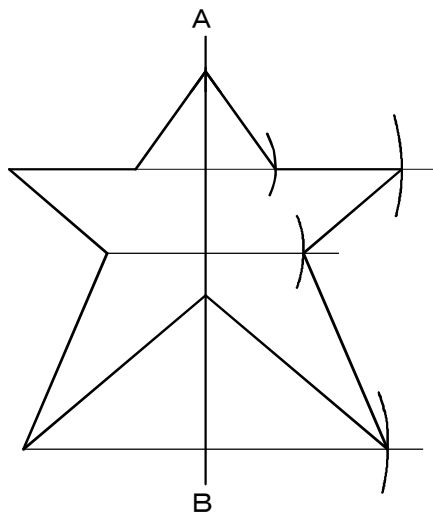


③

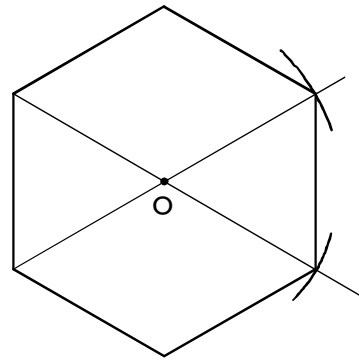
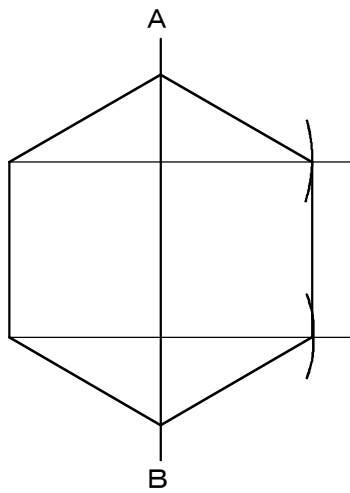


P. 17 線対称と点対称 NO.2

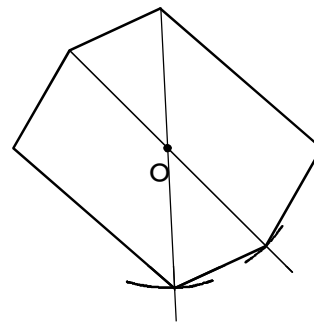
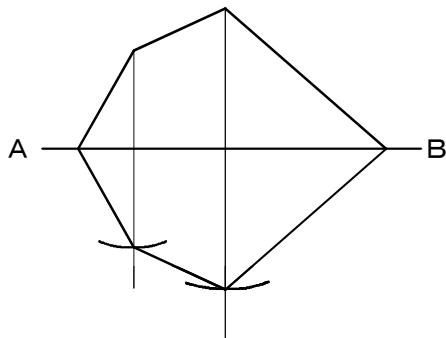
1 ①



②



③



P. 18 線対称と点対称 NO. 3

1

①	×	0	×
②	○	1	×
③	○	1	×
④	○	3	×

2

①	○	3	×
②	○	4	○
③	○	5	×
④	○	6	○

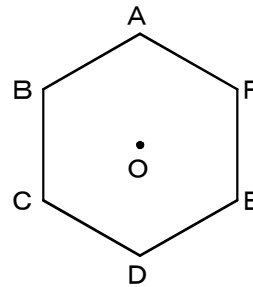
P. 19 線対称と点対称 NO. 4

1

①	×	0	×
②	○	1	×
③	×	0	○
④	○	2	○
⑤	○	2	○
⑥	○	4	○

2

- ① (線対称) (6) ② (辺FE)
 ③ (点対称) (辺DE) ④



P. 20 線対称と点対称 NO. 5

1

- ア 線対称 イ 対称の軸 ウ C エ GF オ 垂直 カ 長さ(距離)

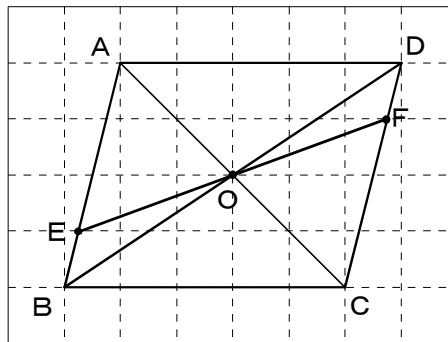
2

- ア 点対称 イ 対称の中心 ウ B エ EF オ 対称の中心 カ 長さ(距離)

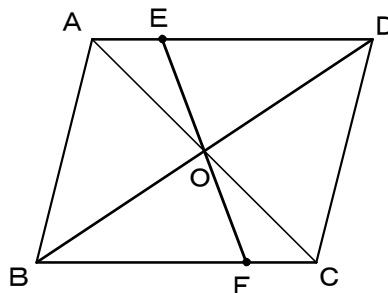
P. 21 線対称と点対称 NO. 6

1

(1) ① ② 右図



(2) ① ② 右図



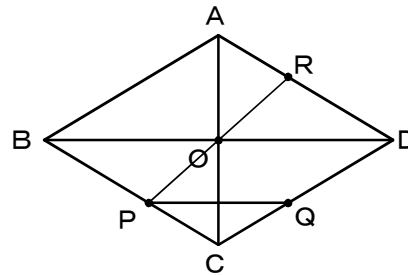
③ (合同になっている)

2

(合同になっている)

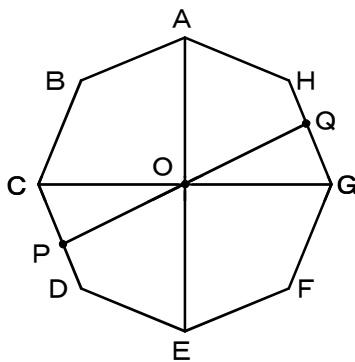
P. 22 線対称と点対称 NO. 7

- 1 ① (辺AD) ② (辺CB) ③ (辺CD) ④ (2.5cm)
 ⑤ (3cm) ⑥ ⑦ 右図



P. 23 線対称と点対称 NO. 8

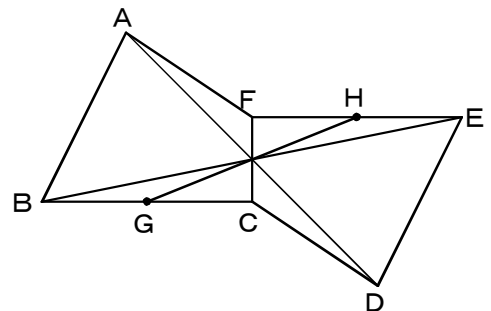
- 1 ① (8) ② (辺AH) ③ (辺AH) ④ (辺GF)
 ⑤ 下図 ⑥ (4.5cm) ⑦ (辺EF) ⑧ (辺BC) ⑨ 下図



【まとめの問題】第1回(1/3)

- 1 ① (辺GF) ② (頂点H) ③ (角F) ④ (90°)
 ⑤ (直線GI)

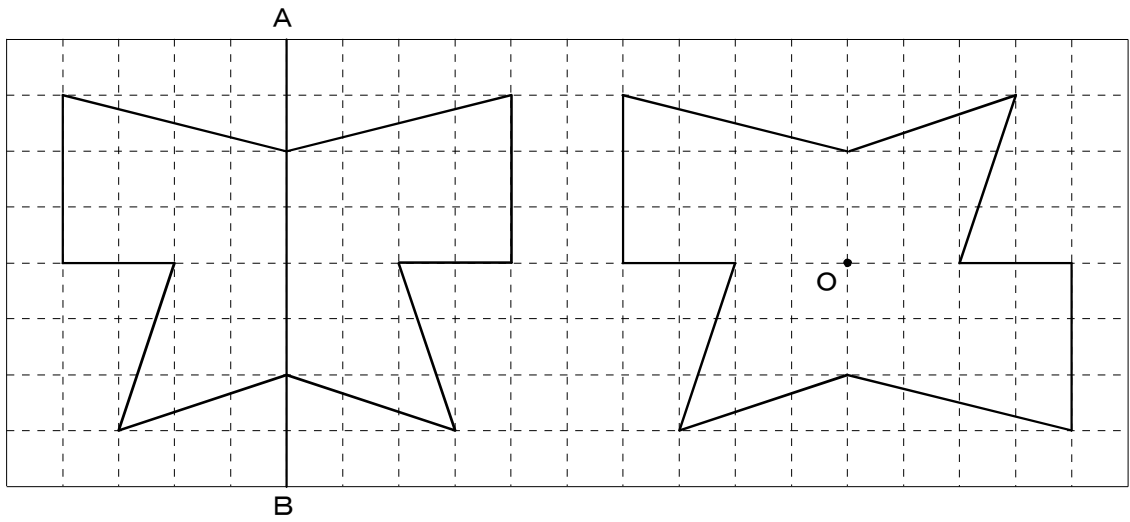
- 2 ① 右図 ② (対称の中心)
 ③ (辺EF) ④ (頂点A)
 ⑤ 右図



【まとめの問題】第1回(2/3)

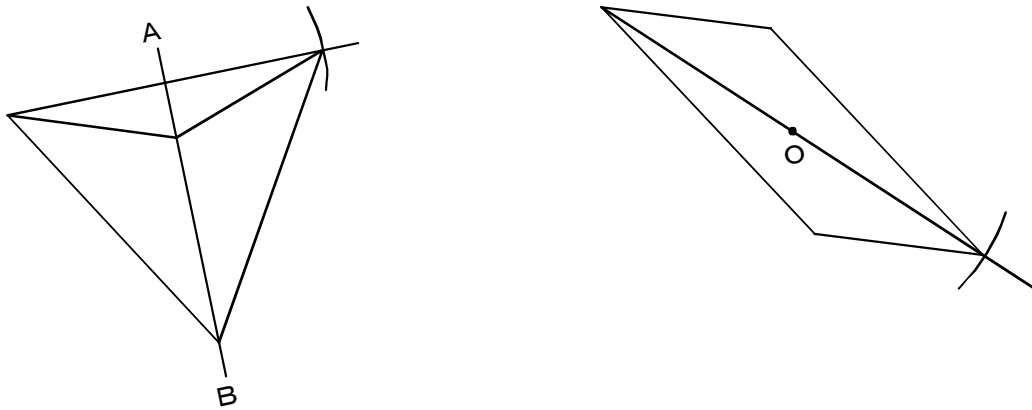
- 3 ① (い :2, う :5, え :8, お :4)
 ② (あ, い, え, お, か)
 ③ (い, え, お)

4



【まとめの問題】第1回(3/3)

5



6

正三角形	○	3	×
正方形	○	4	○
正五角形	○	5	×
正六角形	○	6	○
正七角形	○	7	×
正八角形	○	8	○

(奇数)

(線対称)

(点対称)

(偶数)

(線対称)

(点対称)

(線対称)

(同じ)

【まとめの問題】第2回(1/3)

1 ① (あ, う, え, か)

② (あ, え, お)

③ (あ, え)

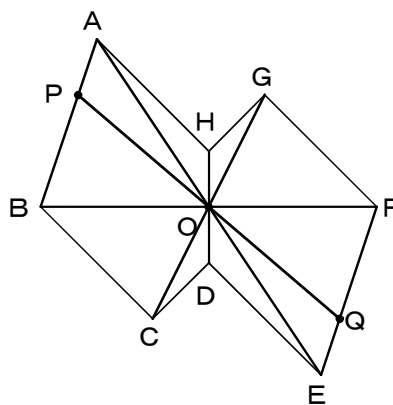
2 (1) ① (辺FE) ② (角K) ③ (3.5cm) (2) (6つ)

【まとめの問題】第2回(2/3)

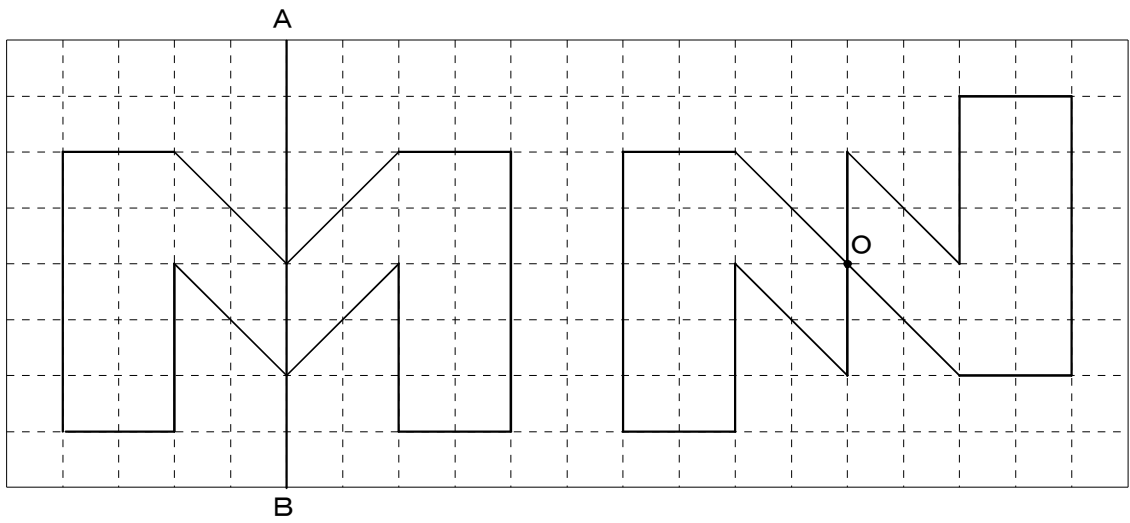
3 ① ② 右図

③ (辺ED) ④ (7cm)

⑤ 右図

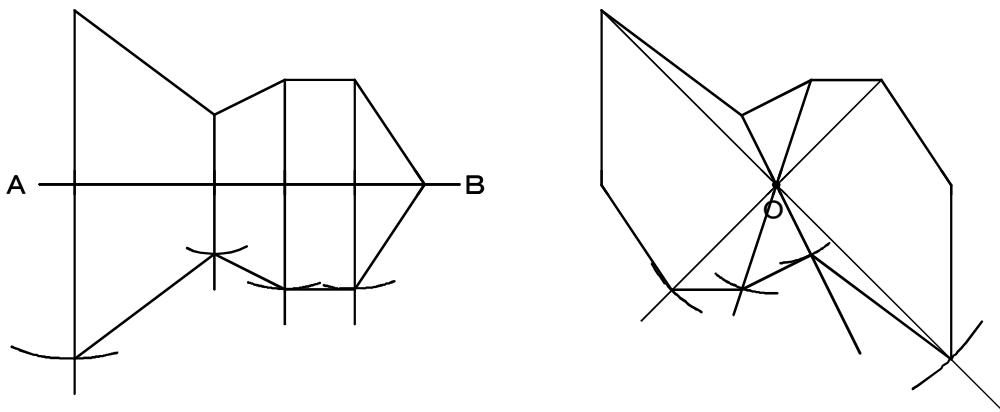


4



【まとめの問題】第2回(3/3)

5



6

二等辺三角形	○	1	×
正三角形	○	3	×
平行四辺形	×	0	○
N	×	0	○
長方形	○	2	○
正方形	○	4	○
正五角形	○	5	×

