

P. 1 整数と小数 整数のしくみ① NO.1

- ① ( 100倍 ) ② ( 1000倍 ) ③ ( 10000倍 ) ④ ( 千 )  
⑤ ( 一万 ) ⑥ ( 十万 ) ⑦ ( 十萬 ) ⑧ ( 一億 )

P. 2 整数と小数 整数のしくみ① NO.2

- ① ( 二百三十 ) ② ( 五十六万 ) ③ ( 七億五千万 )  
④ ( 九億三千万 ) ⑤ ( 七千二百億 )  
⑥ ( 八十七兆 ) ⑦ ( 六兆四千億 ) ⑧ ( 三百八十兆 )

P. 3 整数と小数 整数のしくみ② NO.1

- ① (  $\frac{1}{100}$  ) ② (  $\frac{1}{1000}$  ) ③ (  $\frac{1}{10000}$  ) ④ ( - )  
⑤ ( 千 ) ⑥ ( 十万 ) ⑦ ( 十 ) ⑧ ( 十万 )

P. 4 整数と小数 整数のしくみ② NO.2

- ① ( 七十三 ) ② ( 百五十 ) ③ ( 四百五十 )  
④ ( 八十二万 ) ⑤ ( 六百九十万 ) ⑥ ( 七千六百 )  
⑦ ( 三千億八百万 ) ⑧ ( 九十七兆 )

P. 5 整数と小数 10倍, 100倍 NO.1

- ① ( 1 ) ② ( 0.1 ) ③ ( 1 )

P. 6 整数と小数 10倍, 100倍 NO.2

- ① ( 6.53 ) ② ( 65.3 ) ③ ( 41.86 ) ④ ( 418.6 )  
⑤ ( 73.5 ) ⑥ ( 735 ) ⑦ ( 306 ) ⑧ ( 3060 )  
⑨ ( 5.48 ) ⑩ ( 54.8 )

P. 7 整数と小数  $\frac{1}{10}$ ,  $\frac{1}{100}$  NO.1

- ① ( 0.1 ) ② ( 0.01 ) ③ ( 0.01 )

P. 8 整数と小数  $\frac{1}{10}$ ,  $\frac{1}{100}$  NO. 2

- ① ( 16.92 ) ② ( 1.692 ) ③ ( 0.59 ) ④ ( 0.059 ) ⑤ ( 1.7 )  
 ⑥ ( 0.17 ) ⑦ ( 5.61 ) ⑧ ( 0.561 ) ⑨ ( 0.027 ) ⑩ ( 0.0027 )

P. 9 整数と小数 小数のしくみ ① NO. 1

- ① ( 0.3 ) ② ( 0.5 ) ③ ( 1 ) ④ ( 1.2 ) ⑤ ( 2 )

P. 10 整数と小数 小数のしくみ ① NO. 2

- ① ( 0.02 ) ② ( 0.1 ) ③ ( 0.15 ) ④ ( 0.3 ) ⑤ ( 1 )  
 ⑥ ( 1.4 ) ⑦ ( 2.64 )

P. 11 整数と小数 小数のしくみ ① NO. 3

- ① ( 0.004 ) ② ( 0.01 ) ③ ( 0.013 ) ④ ( 0.04 ) ⑤ ( 0.1 )  
 ⑥ ( 1 ) ⑦ ( 2.6 )

P. 12 整数と小数 小数のしくみ ① NO. 4

- ① ( 2.3 ) ② ( 2.45 ) ③ ( 0.64 ) ④ ( 3 ) ⑤ ( 0.5 )  
 ⑥ ( 5.382 ) ⑦ ( 6.04 )

P. 13 整数と小数 小数のしくみ ① NO. 5

- ①    ②      
 ③    ④  ⑤  ⑥

P. 14 整数と小数 小数のしくみ ② NO. 1

- ①  ②  ③  ④  ⑤  ⑥   
 ⑦  ⑧

P. 15 整数と小数 小数のしくみ ② NO. 2

- ①  ②  ③  ④  ⑤  ⑥   
 ⑦  ⑧

P. 16 整数と小数 小数のしくみ ② NO. 3

- ①  ②  ③  ④  ⑤  ⑥   
 ⑦  ⑧

571-2 小5SS 1学期をサラッと総復習

P. 17 整数と小数 小数のしくみ ③ NO.1

- ① ( 0.1 ) ② ( 0.01 ) ③ ( 0.001 ) ④ ( 0.07 )  
 ⑤ ( 0.003 ) ⑥ ( 0.25 ) ⑦ ( 0.623 ) ⑧ ( 1.35 )

P. 18 整数と小数 小数のしくみ ③ NO.2

- ① ( 0.5 ) ② ( 1.36 ) ③ ( 0.26 ) ④ ( 0.008 )  
 ⑤ ( 0.149 ) ⑥ ( 0.083 ) ⑦ ( 0.25 ) ⑧ ( 0.307 )

P. 19 整数と小数 小数のしくみ ③ NO.3

- ① ( 0.354 ) ② ( 0.0932 ) ③ ( 0.058 ) ④ ( 0.0042 )  
 ⑤ ( 3.512 ) ⑥ ( 0.6325 ) ⑦ ( 0.0026 ) ⑧ ( 0.0009 )

P. 20 整数と小数 小数のしくみ ④ NO.1

- ① ( 16.7 ) ② ( 167 ) ③ ( 4.6 ) ④ ( 46 )  
 ⑤ ( 5.62 ) ⑥ ( 0.562 ) ⑦ ( 0.63 ) ⑧ ( 0.063 )

P. 21 整数と小数 総合 NO.1

- ①  ②  ③  ④ (あ) ( 1.23L ) (い) ( 0.36L )  
 ⑤ ア ( 2.91m ) イ ( 2.98m ) ウ ( 3.04m ) エ ( 3.09m )

P. 22 整数と小数 総合 NO.2

- ① (1) 一三点七四 十三点七四 十三点七十四  
 (2) れい点九れい五 れい点九五 れい点九百五  
 ② (1) ( 1 ) (2) ( 0.018 ) (3) ( 1518 )  
 (4) ( 100倍 ) (5) (  $-\frac{1}{100}$  ) (6) ( 151cm8mm )

P. 23 整数と小数 総合 NO.3

- ①    ②      
 ③   ④   ⑤

P. 24 整数と小数 総合 NO.4

- ① (1)   .    (2)   .    (3)   .     
 ② ア ( 1.403 ) イ ( 1.43 ) ウ ( 1.472 )

P. 25 整数と小数 総合 NO.5

- ① ( 15.3 ) ( 153 )    ② ( 0.64 ) ( 6.4 )  
 ③ ( 8.72 ) ( 0.872 )    ④ ( 0.109 ) ( 0.0109 )

P. 26 整数と小数 総合 NO.6

- ① ( 9 ) ( 0.9 )    ② ( 35 ) ( 3.5 )  
 ③ ( 100倍 ) ( 10倍 )    ④ (  $\frac{1}{10}$  ) (  $\frac{1}{100}$  )

P. 27 直方体や立方体の体積 復習No.1

1 ① [式]  $3 \times 5 = 15$     答え  $15\text{cm}^2$     ② [式]  $4 \times 4 = 16$     答え  $16\text{cm}^2$

2 ①     ②     ③     ④

P. 28 直方体や立方体の体積 かさの表し方No.1

1 (1) ② ( ○ )    (2) ① ( ○ )

P. 29 直方体や立方体の体積 かさの表し方No.2

1 ① (  $2\text{cm}^3$  )    ② (  $3\text{cm}^3$  )    ③ (  $5\text{cm}^3$  )    ④ (  $6\text{cm}^3$  )  
 ⑤ (  $8\text{cm}^3$  )    ⑥ (  $24\text{cm}^3$  )

P. 30 直方体や立方体の体積 かさの表し方No.3

1 ① (  $1\text{cm}^3$  )    ② (  $1\text{cm}^3$  )    ③ (  $1\text{cm}^3$  )    ④ (  $1\text{cm}^3$  )  
 ⑤ (  $1.5\text{cm}^3$  )

P. 31 直方体や立方体の体積 かさの表し方No.4

1 ( 8 )

( 3 )

( 24 )

P. 32 直方体や立方体の体積 かさの表し方No.5

1 (9)

(3)

3 3 3 27

(27)

P. 33 直方体や立方体の体積 かさの表し方No.6

1 ① (36個ぶん) ② [式]  $3 \times 4 \times 3 = 36$  答え  $36\text{cm}^3$ 2 ① (8個ぶん) ② [式]  $2 \times 2 \times 2 = 8$  答え  $8\text{cm}^3$ 

P. 34 直方体や立方体の体積 かさの表し方No.7

1 ① [式]  $5 \times 4 \times 3 = 60$  答え  $60\text{cm}^3$  ② [式]  $5 \times 5 \times 5 = 125$  答え  $125\text{cm}^3$ ③ [式]  $4 \times 6 \times 2 = 48$  答え  $48\text{cm}^3$  ④ [式]  $4 \times 5 \times 2 = 40$  答え  $40\text{cm}^3$ ⑤ [式]  $5 \times 5 \times 3 = 75$  答え  $75\text{cm}^3$  ⑥ [式]  $10 \times 10 \times 10 = 1000$  答え  $1000\text{cm}^3$ 

P. 35 直方体や立方体の体積 かさの表し方No.8

1 ① [式]  $30 \times 30 \times 30 = 27000$  答え  $27000\text{cm}^3$ ② [式]  $200 \times 50 \times 30 = 300000$  答え  $300000\text{cm}^3$ ③ [式]  $60 \times 40 \times 20 = 48000$  答え  $48000\text{cm}^3$ ④ [式]  $100 \times 90 \times 50 = 450000$  答え  $450000\text{cm}^3$ ⑤ [式]  $300 \times 40 \times 60 = 720000$  答え  $720000\text{cm}^3$ ⑥ [式]  $400 \times 90 \times 80 = 2880000$  答え  $2880000\text{cm}^3$ 

P. 36 直方体や立方体の体積 かさの表し方No.9

1 ①  $20\text{cm}^3$  ②  $16\text{cm}^3$  ③  $22\text{cm}^3$  ④  $18\text{cm}^3$ ⑤  $15\text{cm}^3$  ⑥  $52\text{cm}^3$ 

P. 37 直方体や立方体の体積 いろいろな形の体積No.1

1 6 5 8 240

6 4 5 120

240 120 360 答え  $360\text{cm}^3$

## P. 38 直方体や立方体の体積 いろいろな形の体積No. 2

- ① (1)  $\boxed{6}$   $\boxed{5}$   $\boxed{3}$   $\boxed{90}$   
 $\boxed{6}$   $\boxed{9}$   $\boxed{5}$   $\boxed{270}$   
 $\boxed{90}$   $\boxed{270}$   $\boxed{360}$  答え  $360\text{cm}^3$
- (2)  $\boxed{6}$   $\boxed{9}$   $\boxed{8}$   $\boxed{432}$   
 $\boxed{6}$   $\boxed{4}$   $\boxed{3}$   $\boxed{72}$   
 $\boxed{432}$   $\boxed{72}$   $\boxed{360}$  答え  $360\text{cm}^3$

## P. 39 直方体や立方体の体積 いろいろな形の体積No. 3

- ① ① [式]  $9 \times 3 \times 7 = 189$ ,  $9 \times 5 \times 3 = 135$ ,  $189 + 135 = 324$  答え  $324\text{cm}^3$   
 ② [式]  $12 \times 2 \times 9 = 216$ ,  $12 \times 8 \times 4 = 384$ ,  $216 + 384 = 600$  答え  $600\text{cm}^3$   
 ③ [式]  $6 \times 10 \times 3 = 180$ ,  $2 \times 4 \times 3 = 24$ ,  $180 + 24 = 204$  答え  $204\text{cm}^3$   
 ④ [式]  $7 \times 10 \times 6 = 420$ ,  $7 \times 6 \times 4 = 168$ ,  $420 - 168 = 252$  答え  $252\text{cm}^3$

## P. 40 直方体や立方体の体積 体積と比例No. 1

- ① ① (  $15 \times \square = \bigcirc$  )  
 ② 15, 30, 45, 60, 75, 90  
 ③ ( 2倍, 3倍, ...になる )

## P. 41 直方体や立方体の体積 大きな体積の単位No. 1

- ① ① ( 100 ) ( 100 ) ( 10000 )  
 ② ( 1000 ) ( 1000 ) ( 1000000 )  
 ③ ( 40000 ) ④ ( 6000000 )

## P. 42 直方体や立方体の体積 大きな体積の単位No. 2

- ① ① ( 24個 ) ② (  $24\text{m}^3$  )
- ② ① [式]  $4 \times 5 \times 2 = 40$  答え  $40\text{m}^3$  ② [式]  $3 \times 3 \times 3 = 27$  答え  $27\text{m}^3$

571-2 小5SS 1学期をサラッと総復習

P. 43 直方体や立方体の体積 大きな体積の単位No. 3

- ① [式]  $4 \times 4 \times 4 = 64$       答え  $64\text{m}^3$
- ② [式]  $20 \times 20 \times 20 = 8000$       答え  $8000\text{cm}^3$
- ③ [式]  $1 \times 8 \times 6 = 48$       答え  $48\text{m}^3$
- ④ [式]  $100 \times 40 \times 90 = 360000$       答え  $360000\text{cm}^3$
- ⑤ [式]  $2 \times 3 \times 7 = 42$       答え  $42\text{m}^3$
- ⑥ [式]  $300 \times 50 \times 30 = 450000$       答え  $450000\text{cm}^3$

P. 44 直方体や立方体の体積 いろいろな体積の単位No. 1

- ① [式]  $10 \times 10 \times 10 = 1000$       答え  $1000\text{cm}^3$       ② 答え  $1000\text{cm}^3$
- ③ 答え  $10\text{dL}$       ④ 答え  $100\text{cm}^3$       ⑤ 答え  $1000\text{mL}$       ⑥ 答え  $100\text{mL}$
- ⑦ 答え  $1\text{cm}^3$

P. 45 直方体や立方体の体積 いろいろな体積の単位No. 2

- ① ( 1000 )  
( 1000 )
  - ② ( 10 ) ( 100 )
  - ③ ( 1000 ) ( 1000 )  
( 1 )
  - ④ ( 100 )
  - ⑤ ( 100 ) ( 100 ) ( 100 ) ( 1000000 )  
( 1000000 )
- ②
- ① ( 1000 )    ② ( 100 )    ③ ( 1 )    ④ ( 1000000 )
  - ⑤ ( 1 )    ⑥ ( 1 )    ⑦ ( 1 )    ⑧ ( 500 )
  - ⑨ ( 2000 )    ⑩ ( 3 )    ⑪ ( 6 )    ⑫ ( 7000000 )

## 571-2 小5SS 1学期をサラッと総復習

P. 46 直方体や立方体の体積 およその体積と容積No. 1

1 ① [式]  $5 \times 12 \times 9 = 540$       答え  $540\text{cm}^3$

② [式]  $4 \times 8 \times 6 = 192$       答え  $192\text{cm}^3$

2 ① [式]  $7 \times 7 \times 10 = 490$       答え  $490\text{cm}^3$

② [式]  $100 \times 150 \times 60 = 900000$       答え  $900000\text{cm}^3$

P. 47 小数のかけ算 復習No. 1

① ( 10 )    ② ( 100 )    ③ ( 1 )    ④ ( 10 )

⑤ ( 120 )    ⑥ ( 1200 )    ⑦ ( 28 )    ⑧ ( 280 )

P. 48 小数のかけ算 復習No. 2

① ( 0.1 )    ② ( 0.01 )    ③ ( 0.6 )    ④ ( 0.06 )

⑤ ( 2.3 )    ⑥ ( 0.23 )    ⑦ ( 6.43 )    ⑧ ( 0.643 )

P. 49 小数のかけ算 復習No. 3

① 2.4      ② 3.2      ③ 0.9      ④ 4.8

⑤ 22.2      ⑥ 27.6      ⑦ 151.2      ⑧ 412.8

⑨ 744.8

P. 50 小数のかけ算 復習No. 4

① [式]  $60 \times 2 = 120$       答え ( 120円 )

② [式]  $70 \times 6 = 420$       答え ( 420円 )

③ [式]  $80 \times 1.8$

④ [式]  $90 \times 3.8$

P. 51 小数のかけ算 小数×小数① No. 1

1 [式]  $1.2 \times 2 = 2.4$       答え (  $2.4\text{kg}$  )

2 ① [式]  $1.3 \times 2.4$  《考え方1》 3.12

P. 52 小数のかけ算 小数×小数① No. 2

① 0.16    ② 0.24    ③ 0.09    ④ 0.07    ⑤ 0.3

⑥ 0.1



571-2 小5SS 1学期をサラッと総復習

P. 53 小数のかけ算 小数×小数① No. 3

- ① 7.14    ② 7.13    ③ 4.29    ④ 5.04    ⑤ 7.59
- ⑥ 5.04    ⑦ 7.48    ⑧ 9.92    ⑨ 8.82

P. 54 小数のかけ算 小数×小数① No. 4

- ① 20.64    ② 51.85    ③ 43.99    ④ 8.55    ⑤ 0.63
- ⑥ 20.79    ⑦ 5.76    ⑧ 11.88    ⑨ 0.22

P. 55 小数のかけ算 小数×小数② No. 1

- ① [式]  $2.53 \times 4.6$     ② 11.638

P. 56 小数のかけ算 小数×小数② No. 2

- ① 24.396    ② 32.398    ③ 13.896    ④ 68.524    ⑤ 30.566
- ⑥ 51.219    ⑦ 31.866    ⑧ 13.446    ⑨ 24.485

P. 57 小数のかけ算 小数×小数③ No. 1

- ① 0.2048

P. 58 小数のかけ算 小数×小数③ No. 2

- ① 0.2074    ② 0.3528    ③ 0.2940    ④ 0.3528    ⑤ 0.1701
- ⑥ 0.2679    ⑦ 0.6460    ⑧ 0.2528    ⑨ 0.1976

P. 59 小数のかけ算 小数×小数④ No. 1

- ①  $\frac{1}{100}$      $\frac{1}{10}$      $\frac{1}{1000}$
- 12.168
- ② ① 2427.2    ② 2427.2    ③ 242.72    ④ 24.272    ⑤ 2.4272

P. 60 小数のかけ算 小数×小数⑤ No. 1

- ① [式]  $40 \times 1.2 = 48$     答え ( 48円 )
- ② [式]  $40 \times 0.8 = 32$     答え ( 32円 )
- ② ( ① ③ )

P. 61 小数のかけ算 小数×小数⑥ No. 1

$$\begin{array}{l} \textcircled{1} \left. \begin{array}{l} \boxed{0.26} \\ \boxed{0.26} \end{array} \right\} \text{(同じ)} \quad \textcircled{2} \left. \begin{array}{l} \boxed{2.64} \\ \boxed{2.64} \end{array} \right\} \text{(同じ)} \quad \textcircled{3} \left. \begin{array}{l} \boxed{4.2} \\ \boxed{4.2} \end{array} \right\} \text{(同じ)} \end{array}$$

P. 62 小数のかけ算 小数×小数⑥ No. 2

$$\begin{array}{l} \textcircled{1} \begin{array}{l} \boxed{0.4} \\ \boxed{2.6} \end{array} \quad \textcircled{2} \begin{array}{l} \boxed{2.5} \\ \boxed{10} \\ \boxed{68} \end{array} \quad \textcircled{3} \begin{array}{l} \boxed{3.6} \\ \boxed{3.6} \\ \boxed{36} \end{array} \quad \textcircled{4} \begin{array}{l} \boxed{4} \\ \boxed{10} \\ \boxed{49} \end{array} \quad \textcircled{5} \begin{array}{l} \boxed{20} \\ \boxed{156} \end{array} \end{array}$$

P. 63 小数のかけ算 小数×小数⑥ No. 3

$$\begin{array}{l} \textcircled{1} \begin{array}{l} \boxed{0.2} \\ \boxed{6} \quad \boxed{0.2} \\ \boxed{60} \quad \boxed{1.2} \\ \boxed{58.8} \end{array} \quad \textcircled{2} \begin{array}{l} \boxed{0.6} \\ \boxed{4} \quad \boxed{0.6} \\ \boxed{56} \quad \boxed{2.4} \\ \boxed{58.4} \end{array} \\ \textcircled{3} \begin{array}{l} \boxed{0.2} \\ \boxed{46} \quad \boxed{0.2} \\ \boxed{460} \quad \boxed{9.2} \\ \boxed{469.2} \end{array} \quad \textcircled{4} \begin{array}{l} \boxed{0.6} \\ \boxed{8} \quad \boxed{0.6} \\ \boxed{80} \quad \boxed{4.8} \\ \boxed{75.2} \end{array} \end{array}$$

P. 64 小数のかけ算 小数×小数⑦ No. 1

$$\begin{array}{l} \boxed{1} \quad \textcircled{1} \text{ [式] } 6 \div 2 = 3 \quad \text{答え ( 3倍 )} \\ \quad \quad \textcircled{2} \text{ [式] } 7 \div 2 = 3.5 \quad \text{答え ( 3.5倍 )} \\ \boxed{2} \quad \textcircled{1} \text{ [式] } 4 \div 5 = 0.8 \quad \text{答え ( 0.8倍 )} \\ \quad \quad \textcircled{2} \text{ [式] } 4 \div 8 = 0.5 \quad \text{答え ( 0.5倍 )} \end{array}$$

P. 65 小数のかけ算 文章問題 No. 1

$$\begin{array}{l} \textcircled{1} \text{ [式] } 2.64 \times 6.7 = 17.688 \quad \text{答え ( 17.688kg )} \\ \textcircled{2} \text{ [式] } 0.82 \times 18 = 14.76 \quad \text{答え ( 14.76kg )} \\ \textcircled{3} \text{ [式] } 0.46 \times 0.2 = 0.092 \quad \text{答え ( 0.092m}^2 \text{ )} \\ \textcircled{4} \text{ [式] } 15.4 \times 5.6 = 86.24 \quad \text{答え ( 86.24km )} \\ \textcircled{5} \text{ [式] } 0.3 \times 0.3 \times 0.3 = 0.027 \quad \text{答え ( 0.027m}^3 \text{ )} \end{array}$$

P. 66 小数のわり算 わり算とは？No. 1

- ① [式]  $100 \div 2 = 50$  ( 50円 )
- ② [式]  $10 \div 2 = 5$  ( 5個 )
- ③ [式]  $12 \div 3 = 4$  ( 4ふくろ )
- ④ [式]  $10 \div 5 = 2$  ( 2倍 )

P. 67 小数のわり算 わり算とは？No. 2

- ① [式]  $200 \div 2 = 100$  ( 100円 )
- ②  [式]  $200 \times 3 = 600$  ( 600円 )
- [式] (  $300 \div 1.5$  )
- ③ [式] (  $7.5 \div 2.5$  )
- ④ [式] (  $1.2 \div 2.4$  )

P. 68 小数のわり算 わり算の性質No. 1

- ① 

0.2
0.2

 } (同じ)    ② 

0.6
0.6

 } (同じ)    ③ 

0.8
0.8

 } (同じ)    ④ 

0.5
0.5

 } (同じ)

P. 69 小数のわり算 小数でわるNo. 1

- 1 [式]  $200 \div 2 = 100$  ( 100円 )
- 2 ① [式]  $300 \div 1.5$
- ② 

15	
15	20
20	200
- ③ 

10	3000
3000	200
- ④ 

3000	15	200
------	----	-----

P. 70 小数のわり算 小数でわるNo. 2

- ① 

12
----

4
---

    ② 

36
----

9
---

    ③ 

8
---

4
---
- ④ 

4
---

2
---

2
---

    ⑤ 

126
-----

3
---

42
----

    ⑥ 

276
-----

12
----

23
----
- ⑦ 

217
-----

7
---

31
----

    ⑧ 

344
-----

8
---

43
----

571-2 小5SS 1学期をサラッと総復習

P. 71 小数のわり算 整数÷小数 A No. 1

- ① 20    ② 30    ③ 50    ④ 50    ⑤ 70    ⑥ 700

P. 72 小数のわり算 小数÷小数 A No. 1

- ① 9    ② 7    ③ 7    ④ 13    ⑤ 12    ⑥ 21

P. 73 小数のわり算 小数÷小数 B No. 1

- ① 3.5    ② 2.6    ③ 1.5    ④ 4.5    ⑤ 8.5    ⑥ 6.5

P. 74 小数のわり算 小数÷小数 C No. 1

- ① 0.6    ② 0.5    ③ 0.5    ④ 0.5    ⑤ 0.8    ⑥ 0.6
- ⑦ 0.75    ⑧ 0.25    ⑨ 0.75

P. 75 小数のわり算 小数÷小数 D No. 1

- ① 3.2    ② 2.5    ③ 7.5    ④ 2.6    ⑤ 3.5    ⑥ 2.5
- ⑦ 4.2    ⑧ 5.5    ⑨ 6.5

P. 76 小数のわり算 小数÷小数 E No. 1

- ① 2.1    ② 3.4    ③ 3.4    ④ 3.4    ⑤ 0.4    ⑥ 0.8

P. 77 小数のわり算 小数÷小数 F No. 1

- ① 1.4    ② 3.5    ③ 2.5    ④ 3.4

P. 78 小数のわり算 小数÷小数 G No. 1

1	①		30	
		60	2	30
	②	80	20	4
		400	2	200
	③	20	20	200
		400	2	200
	④	9	3	3
		9	3	3
2	①	2.6	②	0.26
		2.6	③	26

571-2 小5SS 1学期をサラッと総復習

P. 79 小数のわり算 小数÷小数 あまりあり ANo. 1

- ① 5あまり0.2      ② 6あまり0.1      ③ 3あまり0.2      ④ 9あまり0.3  
 ⑤ 7あまり0.2      ⑥ 6あまり0.3

P. 80 小数のわり算 小数÷小数 あまりあり BNo. 1

- ① 2.2あまり0.04      ② 2.2あまり0.24      ③ 3.3あまり0.22      ④ 1.3あまり0.31  
 ⑤ 1.1あまり0.55      ⑥ 1.4あまり0.48

P. 81 小数のわり算 わる数と商の大きさNo. 1

$\left. \begin{array}{l} \boxed{1} \text{ ① } \boxed{0.2} \\ \text{② } \boxed{2} \end{array} \right\} ( \text{ ② } )$ 
 $\left. \begin{array}{l} \boxed{2} \text{ ① } \boxed{5} \\ \text{② } \boxed{50} \end{array} \right\} ( \text{ ② } )$ 
 $\left. \begin{array}{l} \boxed{3} \text{ ① } \boxed{6} \\ \text{② } \boxed{20} \end{array} \right\} ( \text{ ② } )$

P. 82 小数のわり算 小数÷小数 商をがい数で求めるNo. 1

- ①  $3.\overline{7}$       ②  $2.\overline{46}$       ③  $1.\overline{45}$

P. 83 小数のわり算 小数倍No. 1

- ① (式)  $10 \div 5 = 2$       答え ( 2倍 )  
 ② (式)  $2.4 \div 2 = 1.2$       答え ( 1.2倍 )  
 ③ (式)  $3 \div 0.5 = 6$       答え ( 6倍 )  
 ④ (式)  $3.6 \div 1.2 = 3$       答え ( 3倍 )

P. 84 小数のわり算 文章題No. 1

- $\boxed{1}$  (式)  $200 \div 2.5 = 80$       答え ( 80円 )  
 $\boxed{2}$  (式)  $2.2 \div 1.6 = 1.\overline{375}$       答え ( 約1.4kg )  
 $\boxed{3}$  (式)  $119 \div 8.5 = 14$       答え ( 14m )  
 $\boxed{4}$  (式)  $3.5 \div 0.6 = 5$ あまり0.5      答え ( 5この水とうをいっぱいにする。あまり0.5L。 )

571-2 小5SS 1学期をサラッと総復習

P. 85 合同な図形 合同な図形 A No. 1

1 (カ) 2 (オ)

P. 86 合同な図形 合同な図形 A No. 2

1 (ケ サ)

P. 87 合同な図形 合同な図形 B No. 1

1 (ケ コ シ)

P. 88 合同な図形 合同な図形 B No. 2

1 (ウ) 2 (ク ケ) 3 (ス セ)

P. 89 合同な図形 合同な図形 B No. 3

1 (ア と チ, イ と シ, ウ と ソ, エ と ケ, サ と セ)

2 ① ( 三角形CDB ) ② ( 三角形CDO )

③ ( 三角形CBO ) ④ ( 三角形CDA )

P. 90 合同な図形 対応する辺や角 No. 1

1 ① ( 頂点D ) ② ( 辺DE ) ③ ( 角E )

④ ( 辺EF ) ( 5 ) ⑤ ( 角F ) ( 30 )

P. 91 合同な図形 対応する辺や角 No. 2

1 ① ( まわす ) ② ( 頂点F ) ( 辺EF ) ( 角C )

③ ( 2cm ) ④ ( 85° )

2 ① ( うら返す ) ② ( 頂点G ) ( 辺EH ) ( 角F )

③ ( 3cm ) ④ ( 70° )

P. 92 合同な図形 対応する辺や角 No. 3

1 ( 対応する辺の長さが等しくないから )

2 ( 対応する角の大きさが等しくないから )

3 ( × ) ( ○ ) ( ○ ) ( ○ )

P. 93 合同な図形 対応する辺や角 No. 4

① ( 3つ )      ② ( 3つ )

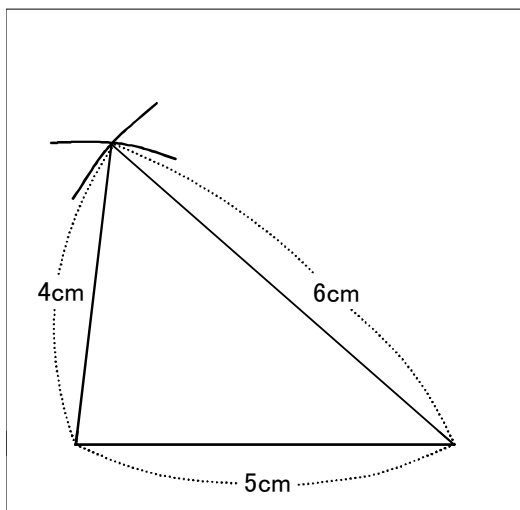
① ( 3つ )      ② ( 1つ )

① ( 1つ )      ② ( 1つ )

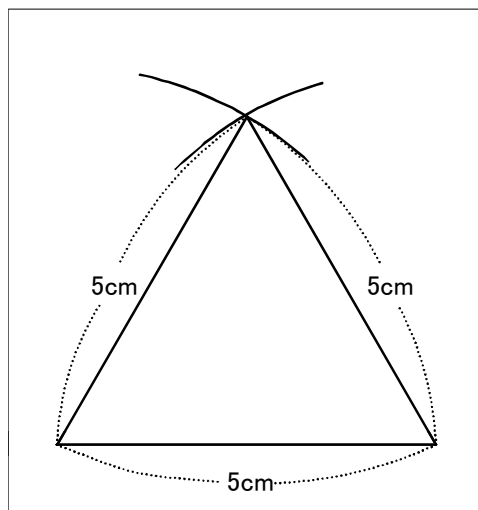
① ( 3つ )      ② ( 1つ )

P. 94 合同な図形 合同な三角形のかき方(1) No. 1

①



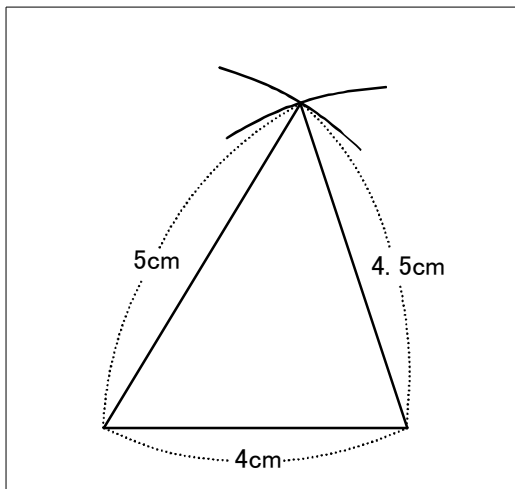
②



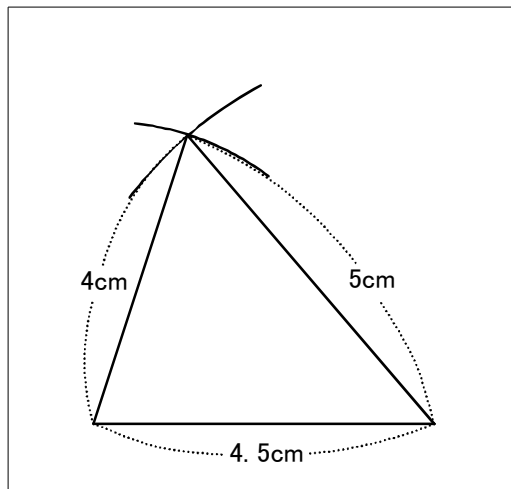
P. 95 合同な図形 合同な三角形のかき方(1) No. 2

1

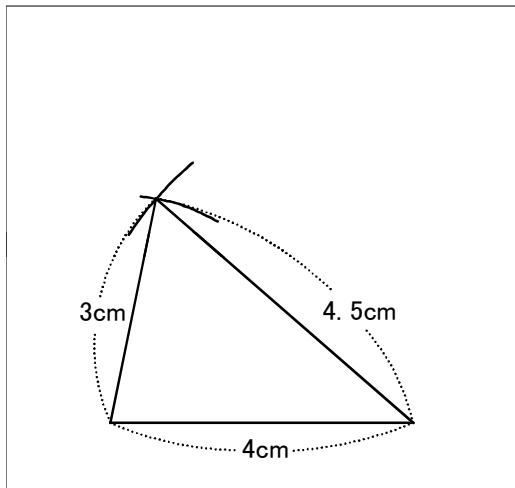
①



②



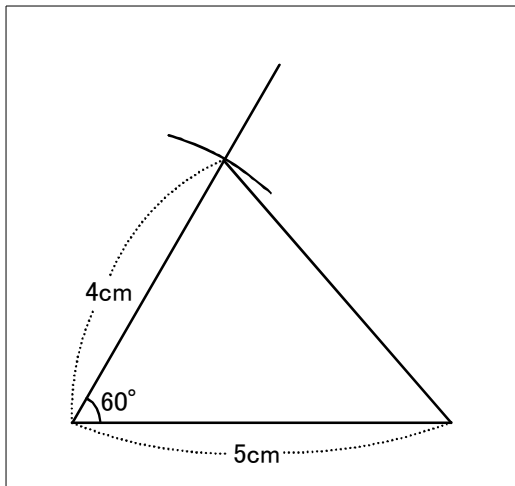
2



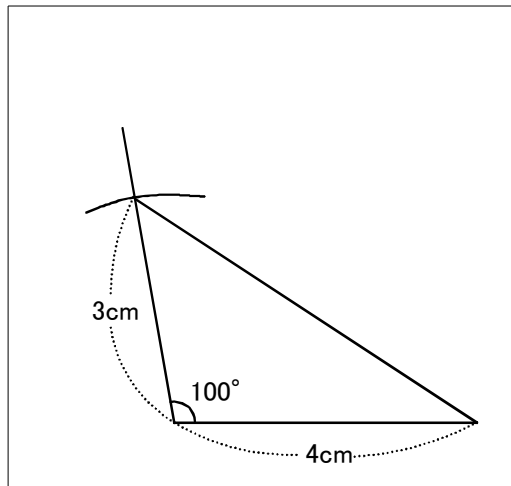
P. 96 合同な図形 合同な三角形のかき方(2) No. 1

1

①



②

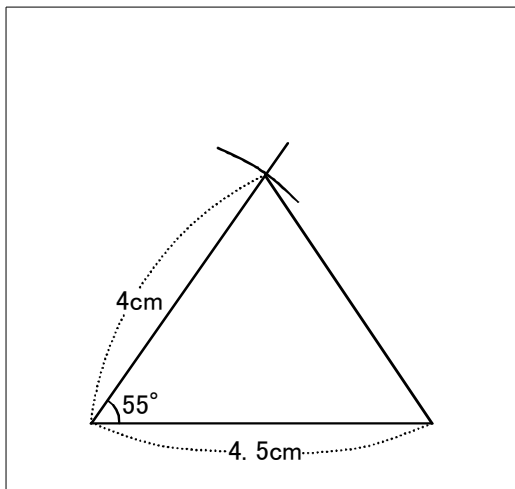




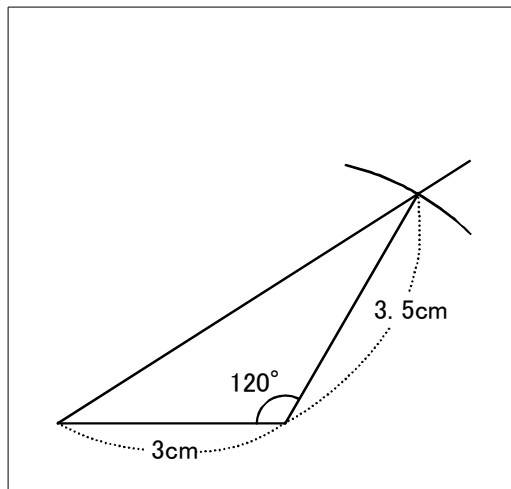
P. 97 合同な図形 合同な三角形のかき方(2) No. 2

1

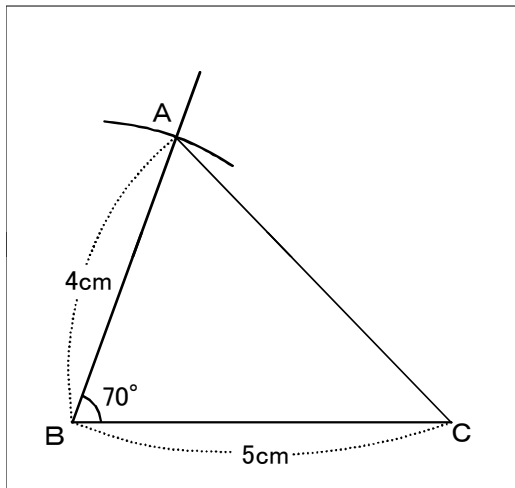
①



②



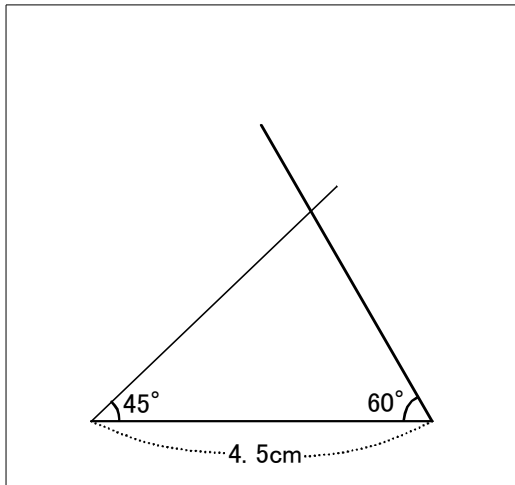
2



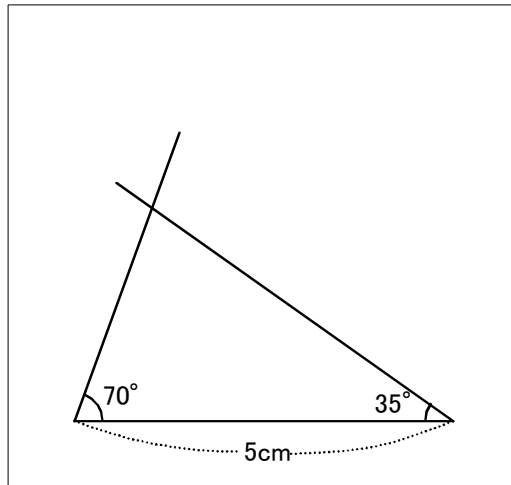
P. 98 合同な図形 合同な三角形のかき方(3) No. 1

1

①



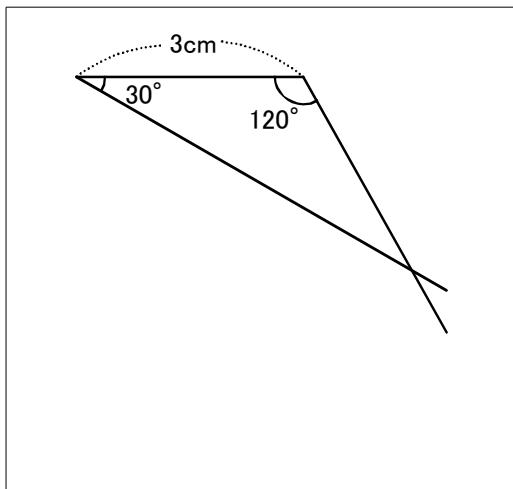
②



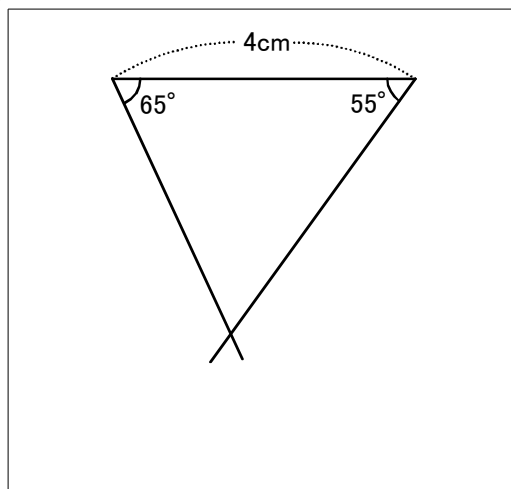
P. 99 合同な図形 合同な三角形のかき方(3) No. 2

1

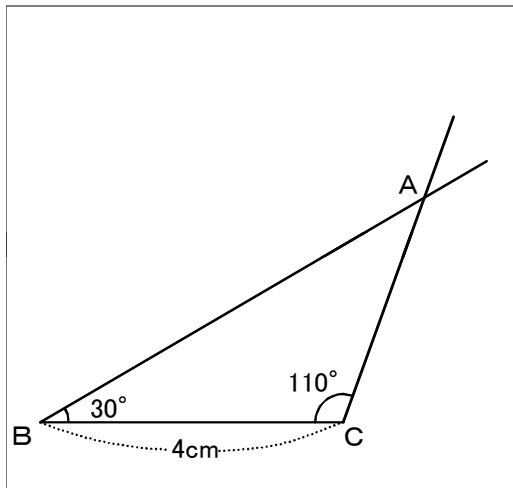
①



②

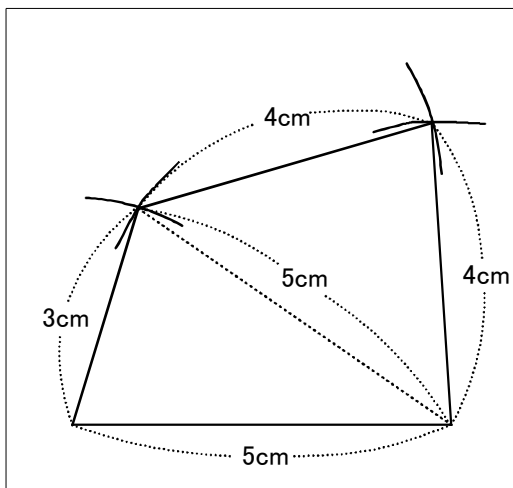


2



P. 100 合同な図形 合同な四角形のかき方 No. 1

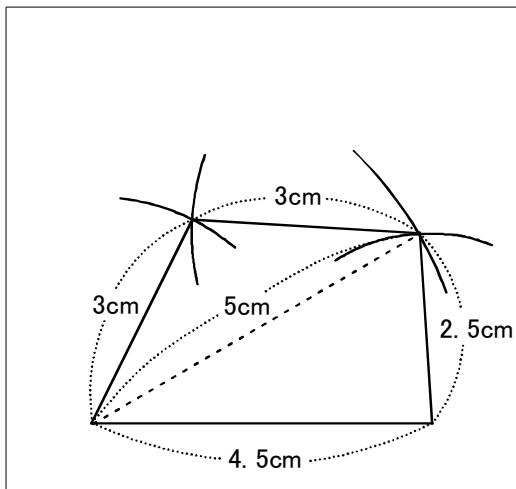
1



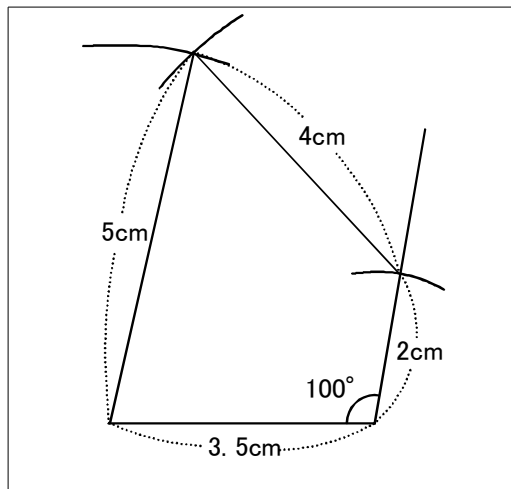
P. 101 合同な図形 合同な四角形のかき方 No. 2

1

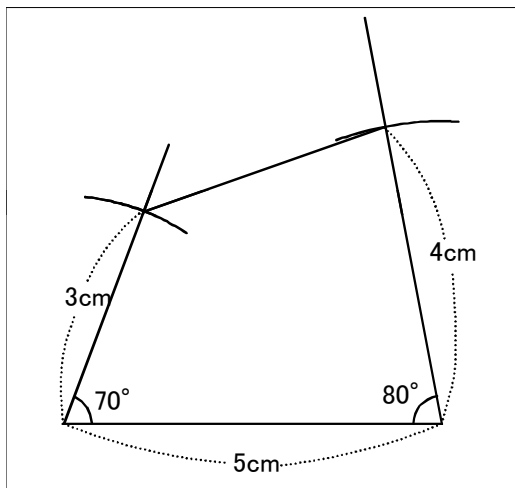
①



②

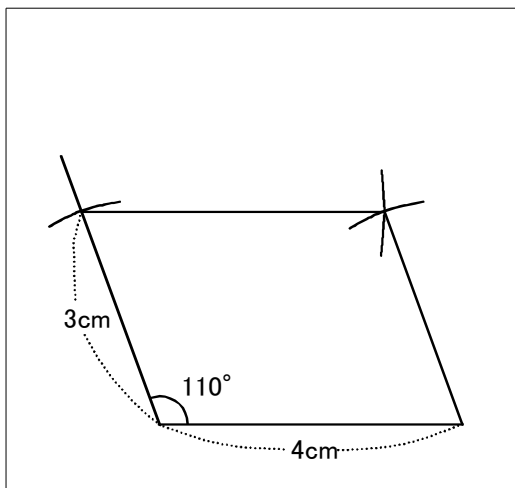


③



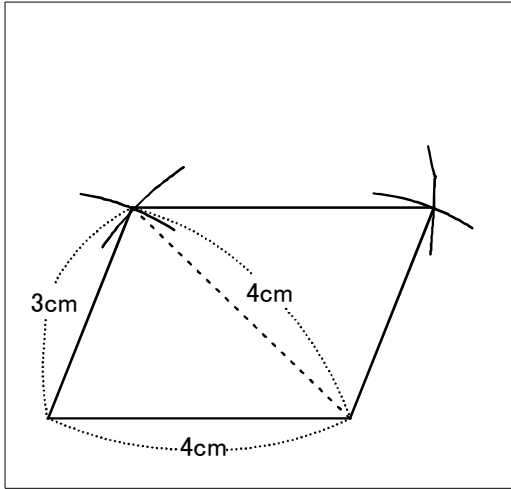
P. 102 合同な図形 合同な四角形のかき方 No. 3

1

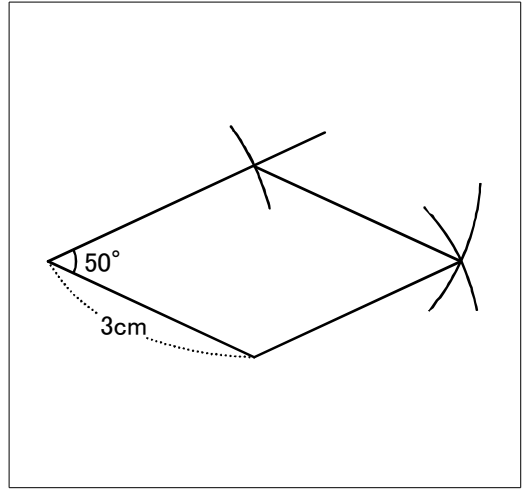


P. 103 合同な図形 合同な四角形のかき方 No. 4

1 ①



②



③

