

## 553-2 小5SS 1年間のまとめ

P. 1 整数と小数【まとめの問題】 第1回 (1/3)

1 ①    ② ( $\frac{1}{10}$ の位) ③ ( 0.001 ) ④ ( 0.01 が 2つ 集まった大きさ。)2 ①  ② 

P. 2 整数と小数【まとめの問題】 第1回 (2/3)

3 ①  ②    ③  ④ 

4 ① ( 9.652 ) ② ( 2.569 )

P. 3 整数と小数【まとめの問題】 第1回 (3/3)

5 ① ( 260 ) ② ( 836 ) ③ ( 7.23 ) ④ ( 0.0468 )

6 ①  ② 7 ①  ② 

P. 4 整数と小数【まとめの問題】 第2回 (1/3)

1 ①    ② 6→( $\frac{1}{10}$ の位) 4→( $\frac{1}{1000}$ の位) ③ ( 0.01 )2 ①  ②   ③  ④ 

P. 5 整数と小数【まとめの問題】 第2回 (2/3)

3 ①  ②  ③  ④ 

4 ① ( 8.742 ) ② ( 2.478 )

P. 6 整数と小数【まとめの問題】 第2回 (3/3)

5 ① ( 4.3 ) ② ( 36.82 )

6 ① ( 100倍 ) ② ( 1000倍 )

7 ① ( $\frac{1}{10}$ ) ② ( $\frac{1}{1000}$ )

P. 7 直方体や立方体の体積【まとめの問題】 第1回 (1/3)

1 ① (  $1\text{cm}^3$  ) ② ( 18個 ) ③ (  $18\text{cm}^3$  )2 ① (  $12\text{cm}^3$  ) ② (  $27\text{cm}^3$  )

553-2 小5SS 1年間のまとめ

P. 8 直方体や立方体の体積【まとめの問題】 第1回 (2/3)

3 ① 

たて
----

横
---

高さ
----

 ② 

1辺
----

1辺
----

1辺
----

4 ① 

12	24	36
----	----	----

② ( 2倍, 3倍, …になる )

③ ( 8cm )

5 ① ( 1000 ) ② ( 1000000 ) ① ( 1 )

P. 9 直方体や立方体の体積【まとめの問題】 第1回 (3/3)

6 ① [式]  $6 \times 5 \times 3 = 90$  答え  $90\text{cm}^3$

② [式]  $8 \times 8 \times 8 = 512$  答え  $512\text{m}^3$

③ [式]  $10 \times 6 \times 8 + 10 \times 3 \times 3 = 570$  答え  $570\text{cm}^3$

④ [式]  $200 \times 50 \times 40 = 400000$  答え  $400000\text{cm}^3$

7 ① ( 直方体 ) ② [式]  $4 \times 8 \times 3 = 96$  答え  $96\text{cm}^3$

P. 10 直方体や立方体の体積【まとめの問題】 第2回 (1/3)

1 ① (  $1\text{cm}^3$  ) ② ( 32個 ) ③ (  $32\text{cm}^3$  )

2 ① (  $25\text{cm}^3$  ) ② (  $33\text{cm}^3$  )

P. 11 直方体や立方体の体積【まとめの問題】 第2回 (2/3)

3 ① 

1辺
----

1辺
----

1辺
----

 ② 

たて
----

横
---

高さ
----

4 ① ( 1000000 ) ② ( 1000 ) ③ ( 100 ) ④ ( 1 )

5 ① 

15	30	45
----	----	----

② ( 2倍, 3倍, …になる )

③ ( 12cm )

P. 12 直方体や立方体の体積【まとめの問題】 第2回 (3/3)

$$\boxed{6} \quad \textcircled{1} \quad [\text{式}] \quad 8 \times 6 \times 6 = 288 \quad \text{答え} \quad 288\text{cm}^3$$

$$\textcircled{2} \quad [\text{式}] \quad 7 \times 7 \times 7 = 343 \quad \text{答え} \quad 343\text{m}^3$$

$$\textcircled{3} \quad [\text{式}] \quad 6 \times 5 \times 4 + 10 \times 3 \times 4 = 240 \quad \text{答え} \quad 240\text{cm}^3$$

$$\textcircled{4} \quad [\text{式}] \quad 200 \times 80 \times 50 = 800000 \quad \text{答え} \quad 800000\text{cm}^3$$

$$\boxed{7} \quad \textcircled{1} \quad (\text{直方体}) \quad \textcircled{2} \quad [\text{式}] \quad 6 \times 6 \times 10 = 360 \quad \text{答え} \quad 360\text{cm}^3$$

P. 13 小数のかけ算【まとめの問題】 第1回 (1/3)

$$\boxed{1} \quad \textcircled{1} \quad 68.8 \quad \textcircled{2} \quad 6.88 \quad \textcircled{3} \quad 30.36 \quad \textcircled{4} \quad 0.06 \quad \textcircled{5} \quad 27.36$$

$$\textcircled{6} \quad 1.702 \quad \textcircled{7} \quad 35.526 \quad \textcircled{8} \quad 0.5494 \quad \textcircled{9} \quad 0.195$$

P. 14 小数のかけ算【まとめの問題】 第1回 (2/3)

$$\boxed{2} \quad \textcircled{1} \quad 4 \times 7.9 \times 2.5 = 7.9 \times 4 \times 2.5 \\ = 7.9 \times 10 \\ = 79$$

$$\textcircled{2} \quad 1.9 \times 1.6 + 3.1 \times 1.6 = (1.9 + 3.1) \times 1.6 \\ = 5 \times 1.6 \\ = 8$$

$$\textcircled{3} \quad 9.8 \times 7 = (10 - 0.2) \times 7 \\ = 10 \times 7 - 0.2 \times 7 \\ = 70 - 1.4 \\ = 68.6$$

$$\boxed{3} \quad (\textcircled{3})$$

$$\boxed{4} \quad [\text{式}] \quad 90 \times 3.8 = 342 \quad \text{答え} \quad (342\text{円})$$

$$\boxed{5} \quad [\text{式}] \quad 2.6 \times 3.7 = 9.62 \quad \text{答え} \quad (9.62\text{m}^2)$$

553-2 小5SS 1年間のまとめ

P. 15 小数のかけ算【まとめの問題】 第1回 (3/3)

6 [式]  $3.62 \times 2.8 = 10.136$  答え ( 10.136kg )

7 ① 700.3 ② 7.003

8 ① [式]  $12 \div 8 = 1.5$  答え ( 1.5倍 )

② [式]  $8 \div 10 = 0.8$  答え ( 0.8倍 )

P. 16 小数のかけ算【まとめの問題】 第2回 (1/3)

1 ① 176.4 ② 17.64 ③ 15.68 ④ 0.28 ⑤ 44.10

⑥ 8.835 ⑦ 64.158 ⑧ 0.2448 ⑨ 0.288

P. 17 小数のかけ算【まとめの問題】 第2回 (2/3)

2 ① 2.5 ② 7.4 ③ 0.2

3 ( ② )

4 [式]  $70 \times 6.8 = 476$  答え ( 476g )

5 [式]  $0.64 \times 28 = 17.92$  答え ( 17.92L )

P. 18 小数のかけ算【まとめの問題】 第2回 (3/3)

6 ① 89.04 ② 0.8904

7 [式]  $6.8 \times 7.9 = 53.72$  答え (  $53.72\text{cm}^2$  )

8 [式]  $0.84 \times 0.28 = 0.2352$  答え (  $0.2352\text{kg}$  )

9 [式]  $0.7 \times 0.8 \times 1.9 = 1.064$  答え (  $1.064\text{m}^3$  )

P. 19 小数のわり算【まとめの問題】 第1回 (1/3)

1 ① 1.5 ② 6.8 ③ 0.6 ④ 45 ⑤ 3.4 ⑥ 8.5

2 ① ( 3.6あまり0.06 ) ② ( 3.8あまり0.15 ) ③ ( 6.6あまり0.02 )

P. 20 小数のわり算【まとめの問題】 第1回 (2/3)

3 ① ( 約2.6 ) ② ( 約2.8 ) ③ ( 約2.4 )

4 ① ( ウ )

5 (式)  $11.5 \div 4.6 = 2.5$  答え ( 2.5cm )

553-2 小5SS 1年間のまとめ

P. 21 小数のわり算【まとめの問題】 第1回 (3/3)

6 (式)  $39.1 \div 4.6 = 8.5$  答え ( 8.5g )

7 (式)  $2.5 \div 0.4 = 6$ あまり0.1 答え ( 6人に分けられて, 0.1Lあまる。 )

8 (式)  $3.6 \div 2.4 = 1.5$  答え ( 1.5倍 )

9 (式)  $72 \div 1.6 = 45$  答え ( 45さつ )

P. 22 小数のわり算【まとめの問題】 第2回 (1/3)

1 ① 2.5 ② 8.5 ③ 9 ④ 0.6 ⑤ 2.8 ⑥ 2.5

2 ① ( 3あまり1 ) ② ( 6あまり6.9 ) ③ ( 5あまり0.5 )

P. 23 小数のわり算【まとめの問題】 第2回 (2/3)

3 ① ( 約3.7 ) ② ( 約1.2 ) ③ ( 約1.9 )

4 ① ( ア )

5 ● ( ⑥ )

● ( ⑦ )

P. 24 小数のわり算【まとめの問題】 第2回 (3/3)

6 (式)  $2.8 \div 3.5 = 0.8$  答え ( 約0.8kg )

7 (式)  $7.4 \div 0.6 = 12$ あまり0.2 答え ( 12本できて, 0.2mあまる。 )

8 (式)  $6.3 \div 1.8 = 3.5$  答え ( 3.5倍 )

9 (式)  $54 \div 1.5 = 36$  答え ( 36ぴき )

P. 25 合同な図形【まとめの問題】 第1回 (1/3)

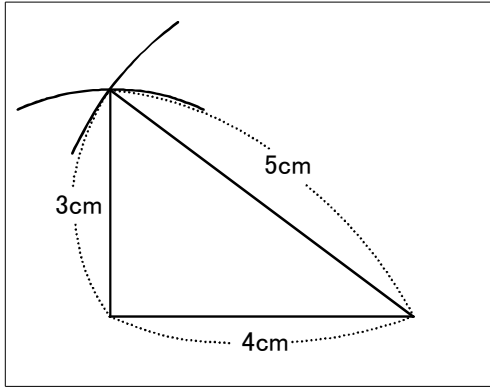
1 ( ア と コ ) ( イ と ケ ) ( ウ と カ )

2 ① ( 頂点G ) ( 辺HE ) ( 角D ) ② ( 3cm ) ③ ( 80° )

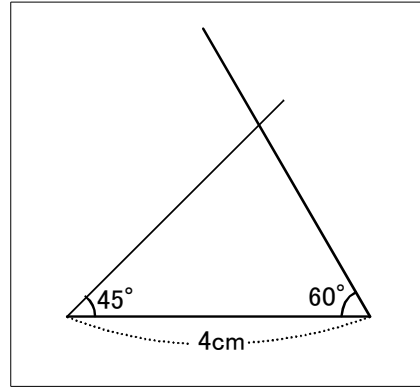
P. 26 合同な図形【まとめの問題】 第1回 (2/3)

3 ① ( × ) ( ○ ) ( ○ ) ② ( 4(つ) )

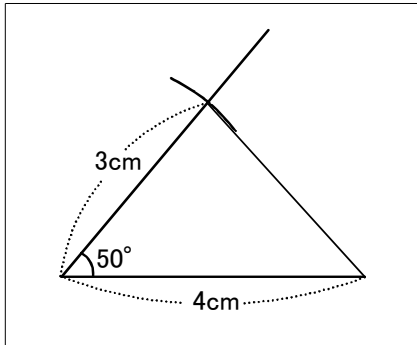
4 ①



②

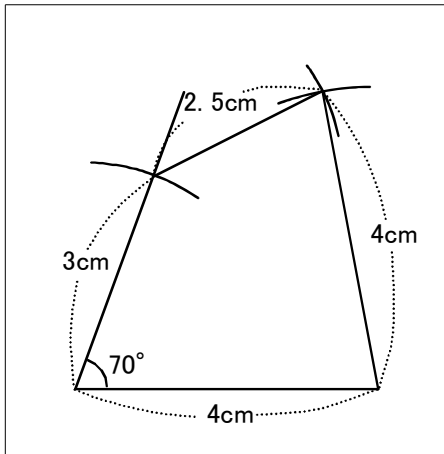


③

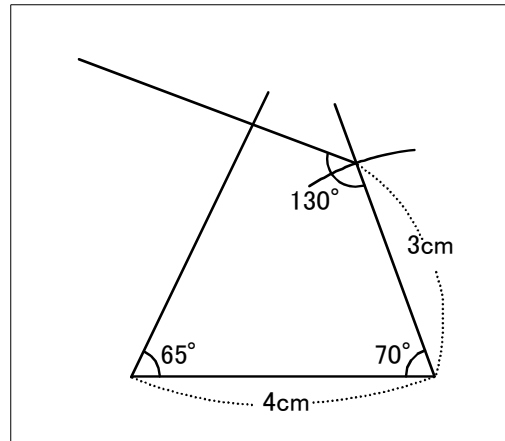


P. 27 合同な図形【まとめの問題】 第1回 (3/3)

5 ①



②



6 ( い ) ( え ) ( お )

P. 28 合同な図形【まとめの問題】 第2回 (1/3)

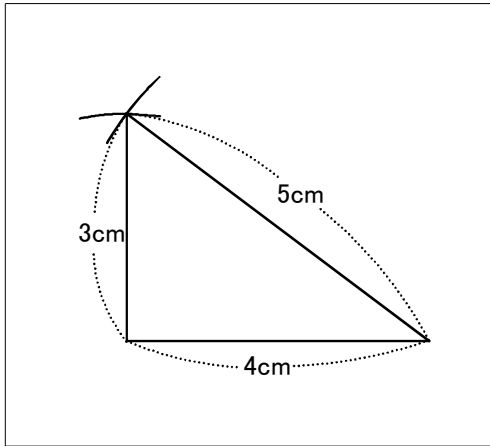
1 (イ) と (ロ) (ク) と (ケ) (エ) と (キ)

2 ① (頂点A) ② (辺GH) (辺EF) ③ (80°) (60°)

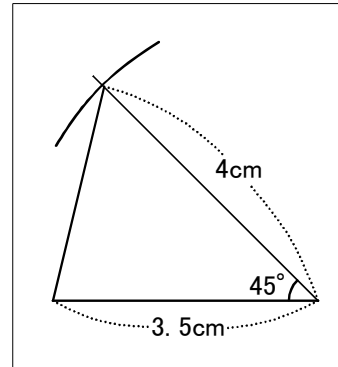
P. 29 合同な図形【まとめの問題】 第2回 (2/3)

3 ① (○) (○) (○) ② (2組)

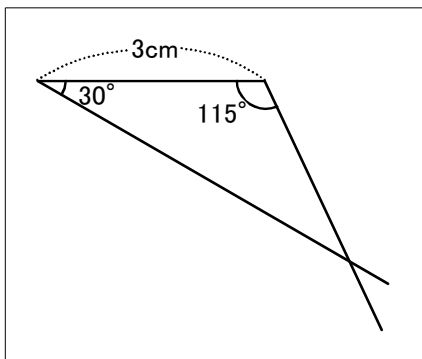
4 ①



②

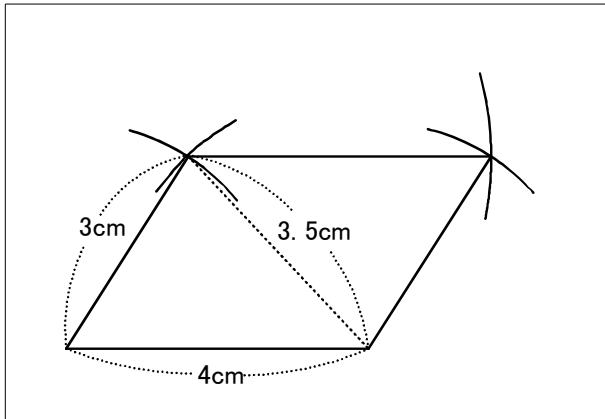


③

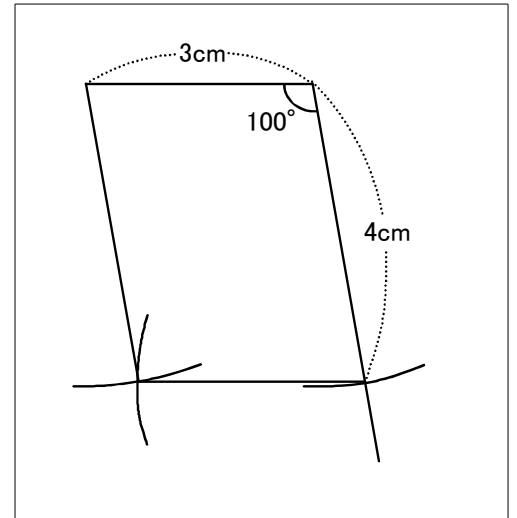


P. 30 合同な図形【まとめの問題】 第2回 (3/3)

5 ①



②



6 ● ( 三角形CDB )

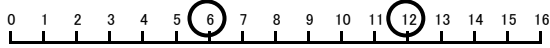
● ( 三角形CDA )

● ( 三角形CDO )

P. 31 偶数と奇数, 倍数と約数【まとめの問題】 第1回 (1/3)

1 ① ( 12, 54, 48, 24 )

② ( 12, 1, 3, 8, 24, 2 )

2 ① 6の倍数 

② ( 12 )

3 ① ( 1, 2, 4, 8, 16 )

② ( 1, 2, 3, 4, 6, 8, 12, 24 )

③ ( 1, 2, 4, 8 )

④ ( 8 )



553-2 小5SS 1年間のまとめ

P. 32 偶数と奇数, 倍数と約数【まとめの問題】 第1回 (2/3)

- 4 ① ( 6 )
- ② ( 4 )
- ③ ( 20, 40, 60 )
- ④ ( 1, 2, 4 )

- 5 ①  偶数  奇数
- ②  偶数

- 6 偶数 ( 0, 2, 48 )
- 奇数 ( 7, 861, 12345 )

P. 33 偶数と奇数, 倍数と約数【まとめの問題】 第1回 (3/3)

- 7 ①  8 ( 偶数 )
- ②  8 ( 奇数 )

- 8 ① ( 24cm )
- ② ( 4個 )

- 9 ① ( 6cm )
- ② ( 6枚 )

P. 34 偶数と奇数, 倍数と約数【まとめの問題】 第2回 (1/3)

- 1 ① ( 2, 4, 6, 8, 10, 12, 14, 16, 18, 20 )
- ② ( 4, 8, 12, 16, 20 )
- ③ ( 4, 8, 12, 16, 20 )
- ④ ( 4 )

- 2 ① ( 1, 2, 3, 4, 6, 12 )
- ② ( 1, 2, 3, 6, 9, 18 )
- ③ ( 1, 2, 3, 6 )
- ④ ( 6 )

P. 35 偶数と奇数, 倍数と約数【まとめの問題】 第2回 (2/3)

- 3 ① ( 30 )  
 ② ( 6 )  
 ③ ( 12, 24, 36 )  
 ④ ( 1, 3 )

- 4 偶数 ( 0, 18, 57934 )  
 奇数 ( 1, 9, 205 )

- 5 ①  ( 偶数 )  
 ②  ( 奇数 )

P. 36 偶数と奇数, 倍数と約数【まとめの問題】 第2回 (3/3)

- 6 ① ( 6の倍数 )  
 ② ( 午前8時24分 )

- 7 ① ( 12cm )  
 ② ( 12枚 )

- 8 答え 6人, いちご 3個, クッキー 4個

P. 37 単位量あたりの大きさ【まとめの問題】 第1回 (1/3)

- 1 ① [式]  $38+51+45+42+39=215$  答え 215kg  
 ② [式]  $(38+51+45+42+39)\div 5$  または  $215\div 5$  ③ 答え 43kg ④ 合計 個数  
 2 ① [式]  $(25+19+28)\div 3=24$  答え 24L  
 ② [式]  $(3+2+0+1+2)\div 5=1.6$  答え 1.6人

P. 38 単位量あたりの大きさ【まとめの問題】 第1回 (2/3)

- 3 [式]  $39\times 6=234$  答え 234cm  
 4 [式] 1班: $(25+60+45+50)\div 4=45$  2班: $(55+45+15+50+65)\div 5=46$  答え 2班の人  
 5 ① A ② C ③ [式]  $6\div 12=0.5$   $4\div 10=0.4$  A( 0.5羽 ) C( 0.4羽 ) ④ C

P. 39 単位量あたりの大きさ【まとめの問題】 第1回 (3/3)

- 6 [式]  $6810000\div 3797=1793....$  答え 約1800人  
 7 [式]  $1\div 0.5=2$ ,  $2\times 1.4=2.8$  答え  $2.8m^2$   
 8 [式]  $0.5\times 8.5=4.25$  答え 4.25kg  
 9 [式]  $540\div 9=60$ ,  $540\div 15=36$ ,  $60-36=24$  または,  $(540\div 9)-(540\div 15)=24$  答え 24L

553-2 小5SS 1年間のまとめ

P. 40 単位量あたりの大きさ【まとめの問題】 第2回 (1/3)

- ① [式]  $12+15+18+11=56$       答え 56dL  
 ② [式]  $(12+15+18+11)\div 4$       または  $56\div 4$       ③ 答え 14dL      ④ 合計 個数
- ② [式]  $150\times 6=900$       答え 900g  
 ② [式]  $6000\div 150=40$       答え 40個ぶん

P. 41 単位量あたりの大きさ【まとめの問題】 第2回 (2/3)

- ③ [式]  $1.2\times 30=36$       答え 36L  
 ④ [式] A牧場: $(13+17+14+16+19+17)\div 6=16$       B牧場: $(18+15+19+14+16)\div 5=16.4$       答え B牧場
- ⑤ ① [式]  $135\div 30=4.5$       答え 4.5kg      ② [式]  $200\div 50=4$       答え 4kg  
 ③ [式]  $210\div 42=5$       答え 5kg      ④ C

P. 42 単位量あたりの大きさ【まとめの問題】 第2回 (3/3)

- ⑥ ① [式]  $1542530000\div 4150000=371.6\dots$       答え A国:約370人  
 [式]  $312800000\div 930000=336.3\dots$       答え B国:約340人  
 ② A国
- ⑦ ① [式]  $35\times 20=700$       答え  $700\text{m}^2$   
 ② [式]  $700\div 35=20$       答え  $20\text{m}^2$

P. 43 分数と小数【まとめの問題】 第1回 (1/3)

- ① ①  $(\frac{1}{4})$       ②  $(\frac{7}{6})$  または,  $(1\frac{1}{6})$   
 ③  $(\frac{16}{9})$  または,  $(1\frac{7}{9})$
- ② ①       ②       ③       ④
- ③ ①  $(\frac{3}{5}\text{倍})$       ②  $(\frac{7}{5}\text{倍})$  または,  $(1\frac{2}{5}\text{倍})$

P. 44 分数と小数【まとめの問題】 第1回 (2/3)

- ④ ● (オ)      ● (ケ)
- ⑤ ① (0.5)      ② (1.75)      ③ (3)      ④ (4.5)      ⑤ (1.4)  
 ⑥ (0.8)

P. 45 分数と小数【まとめの問題】 第1回 (3/3)

$$\boxed{6} \quad \textcircled{1} \left( \frac{7}{10} \right) \quad \textcircled{2} \left( \frac{3}{100} \right) \quad \textcircled{3} \left( \frac{13}{10} \right) \text{または, } \left( 1\frac{3}{10} \right)$$

$$\textcircled{4} \left( \frac{209}{100} \right) \text{または, } \left( 2\frac{9}{100} \right) \quad \textcircled{5} \left( \frac{53}{100} \right) \quad \textcircled{6} \left( \frac{13}{1} \right)$$

$$\boxed{7} \quad \textcircled{1} \left( 0.3, \frac{2}{5}, \frac{5}{10} \right) \quad \textcircled{2} \left( \frac{8}{5}, \frac{13}{8}, 1.63, 2 \right)$$

$$\boxed{8} \quad \textcircled{1} \text{ 分数 } \left( \frac{4}{10} \text{ 倍} \right) \quad \text{小数 } \left( 0.4 \text{ 倍} \right)$$

$$\textcircled{2} \text{ 分数 } \left( \frac{10}{4} \text{ 倍} \right) \text{または, } \left( 2\frac{2}{4} \text{ 倍} \right) \quad \text{小数 } \left( 2.5 \text{ 倍} \right)$$

P. 46 分数と小数【まとめの問題】 第2回 (1/3)

$$\boxed{1} \quad \textcircled{1} \left( \frac{3}{7} \right) \quad \textcircled{2} \left( \frac{7}{8} \right) \quad \textcircled{3} \left( \frac{13}{7} \right) \text{または, } \left( 1\frac{6}{7} \right)$$

$$\boxed{2} \quad \textcircled{1} \boxed{3} \quad \textcircled{2} \boxed{5} \quad \textcircled{3} \boxed{10} \quad \textcircled{4} \boxed{1}$$

$$\boxed{3} \quad \textcircled{1} \left( \frac{13}{7} \text{ 倍} \right) \text{または, } \left( 1\frac{6}{7} \text{ 倍} \right) \quad \textcircled{2} \left( \frac{5}{7} \text{ 倍} \right)$$

P. 47 分数と小数【まとめの問題】 第2回 (2/3)

$$\boxed{4} \quad \textcircled{1} \left( \frac{3}{10} \right) \quad \textcircled{2} \left( \frac{11}{10} \right) \text{または, } \left( 1\frac{1}{10} \right)$$

$$\boxed{5} \quad \textcircled{1} ( 0.2 ) \quad \textcircled{2} ( 0.375 ) \quad \textcircled{3} ( 1.25 ) \quad \textcircled{4} ( 5 ) \quad \textcircled{5} ( 5.5 )$$

$$\textcircled{6} ( 3.2 )$$

P. 48 分数と小数【まとめの問題】 第2回 (3/3)

$$\boxed{6} \quad \textcircled{1} \left( \frac{3}{10} \right) \quad \textcircled{2} \left( \frac{7}{100} \right) \quad \textcircled{3} \left( \frac{27}{10} \right) \text{ または, } \left( 2\frac{7}{10} \right)$$

$$\textcircled{4} \left( \frac{193}{100} \right) \text{ または, } \left( 1\frac{93}{100} \right) \quad \textcircled{5} \left( \frac{39}{100} \right) \quad \textcircled{6} \left( \frac{2}{1} \right)$$

$$\boxed{7} \quad \textcircled{1} \left( 1\frac{2}{5}, 1.5, \frac{14}{9} \right) \quad \textcircled{2} \left( 1, \frac{11}{7}, 1.6, 1\frac{5}{8} \right)$$

$$\boxed{8} \quad \text{[式]} \quad 3 \div 5 = \frac{3}{5} \quad \text{分数} \left( \frac{3}{5} \text{ L } \right)$$

$$\text{[式]} \quad 3 \div 5 = 0.6 \quad \text{小数} \left( 0.6 \text{ L } \right)$$

P. 49 図形の角【まとめの問題】 第1回 (1/3)

$$\boxed{1} \quad ( 180^\circ )$$

$$\boxed{2} \quad \textcircled{1} \bullet ( 1\text{本} ) \quad \textcircled{2} ( 360^\circ )$$

$$\bullet ( 2\text{つ} )$$

$$\boxed{3} \quad \boxed{180} \quad \boxed{50} \quad \text{答え} ( 50^\circ )$$

P. 50 図形の角【まとめの問題】 第1回 (2/3)

$$\boxed{4} \quad \textcircled{1} \bullet ( 3\text{つ} ) \quad \textcircled{2} \bullet ( 4\text{つ} )$$

$$\bullet ( 540^\circ ) \quad \bullet ( 720^\circ )$$

$$\boxed{5} \quad \textcircled{1} \quad \text{[式]} \quad 180 - (60 + 70) = 50 \quad \text{答え} ( 50^\circ )$$

$$\textcircled{2} \quad \text{[式]} \quad 180 - (40 + 65) = 75, \quad 180 - 75 = 105 \quad \text{答え} ( 105^\circ )$$

## P. 51 図形の角【まとめの問題】 第1回 (3/3)

- 6 ① [式]  $(180-40)\div 2=70$  答え (  $70^\circ$  )  
 ② [式]  $(360-60\times 2)\div 2=120$  答え (  $120^\circ$  )  
 ③ [式]  $360-(110+120+40)=90$  答え (  $90^\circ$  )  
 ④ [式]  $360-(85+50+75+60)=90$  答え (  $90^\circ$  )  
 ⑤ [式]  $360-(80+125+90)=65$ ,  $180-65=115$  答え (  $115^\circ$  )  
 7 (  $1080^\circ$  )

## P. 52 図形の角【まとめの問題】 第2回 (1/3)

- 1 (  $180^\circ$  )  
 2 ① ● ( 2本 ) ② (  $540^\circ$  )  
 ● ( 3つ )  
 3 360 70 答え (  $70^\circ$  )

## P. 53 図形の角【まとめの問題】 第2回 (2/3)

- 4 ① ● ( 2つ ) ② ● ( 5つ )  
 ● (  $360^\circ$  ) ● (  $900^\circ$  )  
 5 ① [式]  $180-(90+35)=55$  答え (  $55^\circ$  )  
 ② [式]  $180-(30+50)=100$ ,  $180-100=80$  答え (  $80^\circ$  )

## P. 54 図形の角【まとめの問題】 第2回 (3/3)

- 6 ① [式]  $(180-80)\div 2=50$ ,  $180-50=130$  答え (  $130^\circ$  )  
 ② [式]  $(360-50\times 2)\div 2=130$  答え (  $130^\circ$  )  
 ③ [式]  $360-(120+85+110)=45$  答え (  $45^\circ$  )  
 ④ [式]  $540-(80+130+120+120)=90$  答え (  $90^\circ$  )  
 ⑤ [式]  $360-(125+70+70)=95$ ,  $180-95=85$  答え (  $85^\circ$  )  
 7 (  $1440^\circ$  )

## P. 55 分数のたし算とひき算【まとめの問題】 第1回 (1/3)

1

$$\textcircled{1} \quad \frac{6}{\quad} \quad \frac{18}{\quad} \quad \textcircled{2} \quad \frac{\quad}{9} \quad \frac{2}{\quad}$$

2

$$\textcircled{1} \quad \left( \frac{8}{12}, \frac{9}{12} \right) \quad \textcircled{2} \quad \left( 1\frac{4}{10}, 2\frac{3}{10} \right)$$

$$\textcircled{3} \quad \left( \frac{20}{36}, \frac{21}{36} \right) \quad \textcircled{4} \quad \left( \frac{6}{12}, \frac{9}{12}, \frac{10}{12} \right)$$

3

$$\textcircled{1} \quad \boxed{<} \quad \textcircled{2} \quad \boxed{=}$$

4

$$\textcircled{1} \quad \left( \frac{2}{3} \right) \quad \textcircled{2} \quad \left( 3\frac{3}{5} \right) \quad \textcircled{3} \quad \left( \frac{4}{3} \right) \quad \textcircled{4} \quad \left( \frac{1}{4} \right)$$

## P. 56 分数のたし算とひき算【まとめの問題】 第1回 (2/3)

5

$$\textcircled{1} \quad \frac{11}{15} \quad \textcircled{2} \quad 1\frac{7}{18} \quad \textcircled{3} \quad 1\frac{19}{24} \quad \textcircled{4} \quad 4\frac{5}{6}$$

6

$$\textcircled{1} \quad \frac{7}{24} \quad \textcircled{2} \quad \frac{1}{4} \quad \textcircled{3} \quad \frac{19}{30} \quad \textcircled{4} \quad 1\frac{11}{14}$$

553-2 小5SS 1年間のまとめ

P. 57 分数のたし算とひき算【まとめの問題】 第1回 (3/3)

7

①  $\frac{7}{18}$  ②  $1\frac{1}{20}$

8

①  $\frac{1}{10}$  ②  $1\frac{1}{6}$

9

(式)  $\frac{5}{6} + \frac{7}{8} = 1\frac{17}{24}$  答え  $1\frac{17}{24}$  km

10

(式)  $\frac{11}{12} - \frac{3}{8} = \frac{13}{24}$  答え  $\frac{13}{24}$  L

P. 58 分数のたし算とひき算【まとめの問題】 第2回 (1/3)

1

①  $\frac{3}{20}$  ②  $\frac{9}{21}$

2

①  $(\frac{3}{15}, \frac{5}{15})$  ②  $(2\frac{20}{24}, 1\frac{9}{24})$

③  $(\frac{15}{18}, \frac{14}{18})$  ④  $(\frac{20}{30}, \frac{18}{30}, \frac{25}{30})$

3

①  $=$  ②  $>$

4

①  $(\frac{2}{5})$  ②  $(1\frac{3}{7})$  ③  $(\frac{6}{5})$  ④  $(\frac{3}{4})$



553-2 小5SS 1年間のまとめ

P. 59 分数のたし算とひき算【まとめの問題】 第2回 (2/3)

5

①  $\frac{5}{8}$    ②  $\frac{23}{36}$    ③  $2\frac{1}{24}$    ④  $5\frac{1}{2}$

6

①  $\frac{1}{12}$    ②  $\frac{1}{36}$    ③  $\frac{3}{10}$    ④  $1\frac{19}{22}$

P. 60 分数のたし算とひき算【まとめの問題】 第2回 (3/3)

7

①  $\frac{5}{24}$    ②  $1\frac{3}{4}$

8

①  $\frac{2}{3}$    ②  $\frac{2}{5}$

9

(式)  $\frac{10}{9} - \frac{5}{6} = \frac{5}{18}$    答え  $\frac{5}{18}$  L

10

(式)  $\frac{11}{12} + \frac{1}{6} = 1\frac{1}{12}$    答え  $1\frac{1}{12}$  kg

P. 61 四角形と三角形の面積【まとめの問題】 第1回 (1/3)

1 ① (  $20\text{cm}^2$  ) ② (  $4\text{cm}$  ) ③ (  $20\text{cm}^2$  ) ④ ( 底辺×高さ )2 ① ( 半分 ) ② (  $24\text{cm}^2$  ) ③ (  $12\text{cm}^2$  ) ④ ( 底辺×高さ÷2 )

P. 62 四角形と三角形の面積【まとめの問題】 第1回 (2/3)

3 ① ( 半分 ) ② (  $16\text{cm}^2$  ) ③ ( (上底+下底)×高さ÷2 )

4 ( う ) と ( お )

P. 63 四角形と三角形の面積【まとめの問題】 第1回 (3/3)

5 ① [式]  $8 \times 6 = 48$  答え (  $48\text{cm}^2$  )② [式]  $9 \times 11 = 99$  答え (  $99\text{cm}^2$  )③ [式]  $6 \times 5 \div 2 = 15$  答え (  $15\text{cm}^2$  )④ [式]  $6 \times 8 \div 2 = 24$  答え (  $24\text{cm}^2$  )⑤ [式]  $(4+6) \times 5 \div 2 = 25$  答え (  $25\text{cm}^2$  )⑥ [式]  $8 \times 6 \div 2 = 24$  答え (  $24\text{cm}^2$  )

P. 64 四角形と三角形の面積【まとめの問題】 第2回 (1/3)

1 ① ( 長方形 ) ② ( 同じ ) ③ ( 底辺×高さ )

2 ① ● 辺BC ( AD ) ● 辺AB ( CF ) ② ( 底辺×高さ÷2 )

P. 65 四角形と三角形の面積【まとめの問題】 第2回 (2/3)

3 ① ( 平行四辺形 ) ② ( 半分 ) ③ ( (上底+下底)×高さ÷2 )

4 ( う ) と ( え )

## P. 66 四角形と三角形の面積【まとめの問題】 第2回 (3/3)

- 5 ① [式]  $9 \times 4 = 36$  答え (  $36\text{cm}^2$  )  
② [式]  $10 \times 12 = 120$  答え (  $120\text{cm}^2$  )  
③ [式]  $3 \times 4 \div 2 = 6$  答え (  $6\text{cm}^2$  )  
④ [式]  $8 \times 6 \div 2 = 24$  答え (  $24\text{cm}^2$  )  
⑤ [式]  $(6+10) \times 8 \div 2 = 64$  答え (  $64\text{cm}^2$  )  
⑥ [式]  $10 \times 8 \div 2 = 40$  答え (  $40\text{cm}^2$  )

## P. 67 百分率とグラフ【まとめの問題】 第1回 (1/3)

- 1 ① (  $6\text{kg}$  )  
(  $9\text{kg}$  )  
② ( 比べられる量÷もとにする量 )
- 2 ① (  $35\%$  ) ② (  $170\%$  ) ③ (  $0.45$  ) ④ (  $0.052$  )

## P. 68 百分率とグラフ【まとめの問題】 第1回 (2/3)

- 3 [式]  $54 \div 60 = 0.9$  答え (  $90\%$  )
- 4 [式]  $40 \times 0.45 = 18$  答え (  $18$ 人 )
- 5 [式]  $7 \div 0.2 = 35$  答え (  $35$ 人 )
- 6 ① [式]  $100 - 20 = 80$  答え (  $80\%$  ) ② [式]  $2600 \times 0.8 = 2080$  答え (  $2080$ 円 )
- 7 ① [式]  $1000 \times 0.05 = 50$  答え (  $50$ 円 ) ② [式]  $1000 + 50 = 1050$  答え (  $1050$ 円 )

P. 69 百分率とグラフ【まとめの問題】 第1回 (3/3)

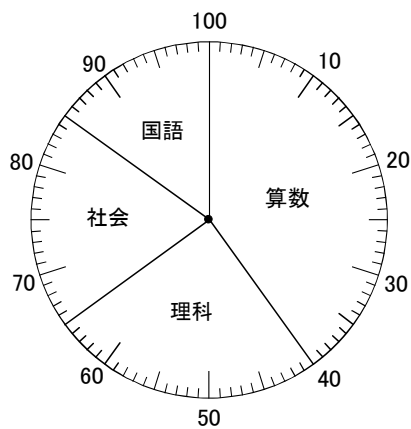
- 8 ① ( 53% )  
( 19% )

- ② ( およそ4倍 )

9 ①

40
25
20
15

- ② 好きな教科の割合



P. 70 百分率とグラフ【まとめの問題】 第2回 (1/3)

- 1 ① ( 30g )  
( 6g )  
( 20% )

- ② ( 比べられる量÷もとにする量 )

- 2 ① ( 47% ) ② ( 20.9% ) ③ ( 1.5 ) ④ ( 0.003 )

P. 71 百分率とグラフ【まとめの問題】 第2回 (2/3)

3 [式]  $18 \div 90 = 0.2$  答え ( 20% )

4 [式]  $250 \times 0.4 = 100$  答え ( 100mL )

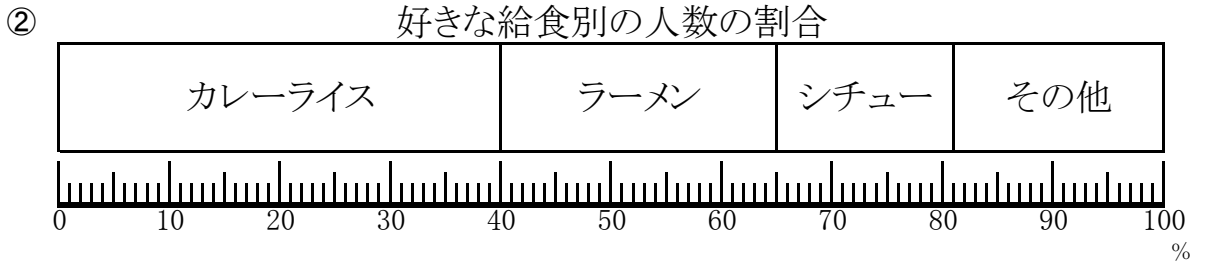
5 [式]  $14 \div 0.4 = 35$  答え ( 35人 )

6 ① [式]  $100 - 40 = 60$  答え ( 60% ) ② [式]  $4500 \times 0.6 = 2700$  答え ( 2700円 )

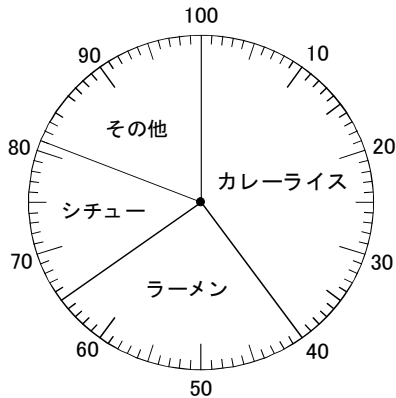
7 ① [式]  $100 + 20 = 120$  ,  $78 \div 1.2 = 65$  答え ( 65g )

P. 72 百分率とグラフ【まとめの問題】 第2回 (3/3)

8	①	40
		25
		16
		19



③ 好きな給食別の人数の割合



④ ( およそ二分の一 )

P. 73 正多角形と円周の長さ【まとめの問題】 第1回 (1/3)

1 ① ( 円周 ) ② ( 円周率 ) ③ ( 3.14 ) ④ ( 直径 )

2 ① ( 正六角形 ) ② ( 60° ) ③ ( 120° ) ④ ( 6cm )

P. 74 正多角形と円周の長さ【まとめの問題】 第1回 (2/3)

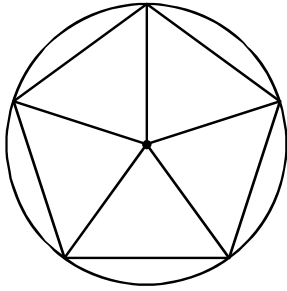
3 ① (  $O = \square \times 3.14$  ) ② ( 6.28 9.42 12.56 ) ③ ( 18.84cm )

④ ( 3.14cmずつ増える ) ⑤ ( 2倍, 3倍になる ) ⑥ ( 比例している )

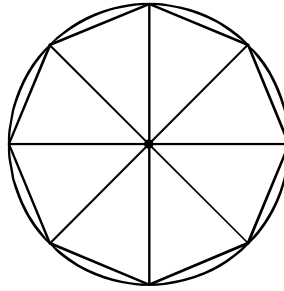
P. 75 正多角形と円周の長さ【まとめの問題】 第1回 (3/3)

4

①



②



5

① [式]  $13 \times 3.14 = 40.82$  答え ( 40.82cm )

② [式]  $5 \times 2 \times 3.14 = 31.4$  答え ( 31.4cm )

6

① [式]  $18.84 \div 3.14 = 6$  答え ( 6cm )

② [式]  $47.1 \div 3.14 = 15$  答え ( 15cm )

P. 76 正多角形と円周の長さ【まとめの問題】 第2回 (1/3)

1

① ( 正九角形 ) ② (  $40^\circ$  ) ③ (  $70^\circ$  ) ④ (  $140^\circ$  )

2

① ( 正多角形 ) ② ( 円周率 ) ③ ( 円周 ) ( 直径 )

④ ( 直径 ) ( 円周率 )

P. 77 正多角形と円周の長さ【まとめの問題】 第2回 (2/3)

3

① 

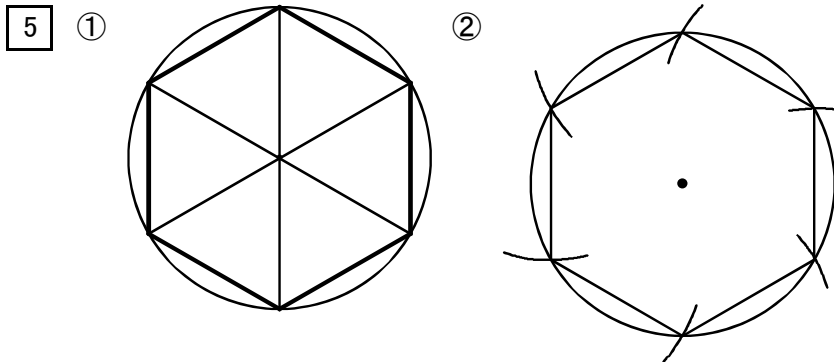
6.28	12.56	18.84
------	-------	-------

 ② ( 2倍, 3倍になる ) ③ ( 比例している )

4

① ( 12.56cm ) ② ( 18.84cm ) ③ ( 5cm )

P. 78 正多角形と円周の長さ【まとめの問題】 第2回 (3/3)



6 ① [式]  $4 \times 2 \times 3.14 = 25.12$  答え ( 25.12cm )

② [式]  $15 \times 3.14 = 47.1$  答え ( 47.1cm )

7 ① [式]  $28.26 \div 3.14 = 9$  答え ( 9cm )

② [式]  $37.68 \div 3.14 = 12, 12 \div 2 = 6$  答え ( 6cm )

P. 79 分数のかけ算とわり算【まとめの問題】 第1回 (1/3)

1 ①  $\frac{3}{7} \times 2$  ② 6つぶん

2 ①  $\frac{4}{5} \div 3$  ② 4つぶん

P. 80 分数のかけ算とわり算【まとめの問題】 第1回 (2/3)

3 ①  $\frac{8}{9}$  ②  $\frac{5}{6}$  ③  $\frac{5}{18}$  ④  $\frac{3}{14}$

4 ①  $\frac{3}{4}$  ②  $\frac{3}{2}$  ( または,  $1\frac{1}{2}$  ) ③  $\frac{16}{9}$  ( または,  $1\frac{7}{9}$  )

④  $\frac{10}{3}$  ( または,  $3\frac{1}{3}$  ) ⑤  $\frac{39}{4}$  ( または,  $9\frac{3}{4}$  ) ⑥ 38

P. 81 分数のかけ算とわり算【まとめの問題】 第1回 (3/3)

$$\boxed{5} \quad [\text{式}] \quad \frac{2}{5} \times 2 = \frac{2 \times 2}{5} = \frac{4}{5} \quad \text{答え} \quad \frac{4}{5} \text{ m}^2$$

$$\boxed{6} \quad [\text{式}] \quad \frac{6}{7} \div 2 = \frac{\overset{3}{\cancel{6}}}{7 \times \underset{1}{2}} = \frac{3}{7} \quad \text{答え} \quad \frac{3}{7} \text{ m}^2$$

$$\boxed{7} \quad [\text{式}] \quad \frac{2}{3} \times 10 = \frac{2 \times 10}{3} = \frac{20}{3} \quad \text{答え} \quad \frac{20}{3} \text{ m}^2 \quad \left( \text{または, } 6\frac{2}{3} \text{ m}^2 \right)$$

$$\boxed{8} \quad [\text{式}] \quad \frac{9}{4} \div 3 = \frac{\overset{3}{\cancel{9}}}{4 \times \underset{1}{3}} = \frac{3}{4} \quad \text{答え} \quad \frac{3}{4} \text{ kg}$$

P. 82 分数のかけ算とわり算【まとめの問題】 第2回 (1/3)

$$\boxed{1} \quad \textcircled{1} \quad \frac{3}{5} \div 4 \quad \textcircled{2} \quad 3\text{つぶん}$$

$$\boxed{2} \quad \textcircled{1} \quad \frac{2}{9} \times 4 \quad \textcircled{2} \quad 8\text{つぶん}$$

P. 83 分数のかけ算とわり算【まとめの問題】 第2回 (2/3)

$$\boxed{3} \quad \textcircled{1} \quad \frac{8}{5} \quad \left( \text{または, } 1\frac{3}{5} \right) \quad \textcircled{2} \quad \frac{15}{4} \quad \left( \text{または, } 3\frac{3}{4} \right) \quad \textcircled{3} \quad \frac{3}{8}$$

$$\textcircled{4} \quad \frac{3}{20}$$

$$\boxed{4} \quad \textcircled{1} \quad \frac{3}{7} \quad \textcircled{2} \quad \frac{27}{2} \quad \left( \text{または, } 13\frac{1}{2} \right) \quad \textcircled{3} \quad \frac{9}{10}$$

$$\textcircled{4} \quad \frac{9}{4} \quad \left( \text{または, } 2\frac{1}{4} \right) \quad \textcircled{5} \quad \frac{17}{5} \quad \left( \text{または, } 3\frac{2}{5} \right)$$

$$\textcircled{6} \quad \frac{119}{5} \quad \left( \text{または, } 23\frac{4}{5} \right)$$



P. 84 分数のかけ算とわり算【まとめの問題】 第2回 (3/3)

5 [式]  $\frac{3}{10} \times 3 = \frac{3 \times 3}{10} = \frac{9}{10}$  答え  $\frac{9}{10}$  L

6 [式]  $\frac{6}{5} \div 5 = \frac{6}{5 \times 5} = \frac{6}{25}$  答え  $\frac{6}{25}$  kg

7 [式]  $\frac{7}{8} \times 6 = \frac{7 \times \overset{3}{\cancel{6}}}{\underset{4}{\cancel{8}}} = \frac{21}{4}$  答え  $\frac{21}{4}$  kg (または,  $5\frac{1}{4}$  kg)

8 [式]  $\frac{5}{6} \times 3 = \frac{5 \times \overset{1}{\cancel{3}}}{\underset{2}{\cancel{6}}} = \frac{5}{2}$  答え  $\frac{5}{2}$  m<sup>2</sup> (または,  $2\frac{1}{2}$  m<sup>2</sup>)

P. 85 角柱と円柱【まとめの問題】 第1回 (1/3)

1 ① ( 底面 ) ② ( 合同になっている )  
 ( 高さ ) ③ ( 垂直に交わっている )  
 ( 側面 ) ④ ( 三角柱 )

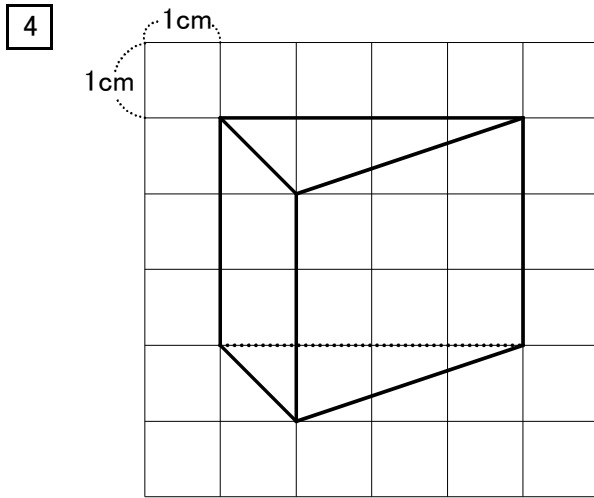
2 ① ● (あ) ( 四角柱 ) ● (い) ( 五角柱 )

②

	(あ)の立体	(い)の立体
面の数	6	7
頂点の数	8	10
辺の数	12	15

P. 86 角柱と円柱【まとめの問題】 第1回 (2/3)

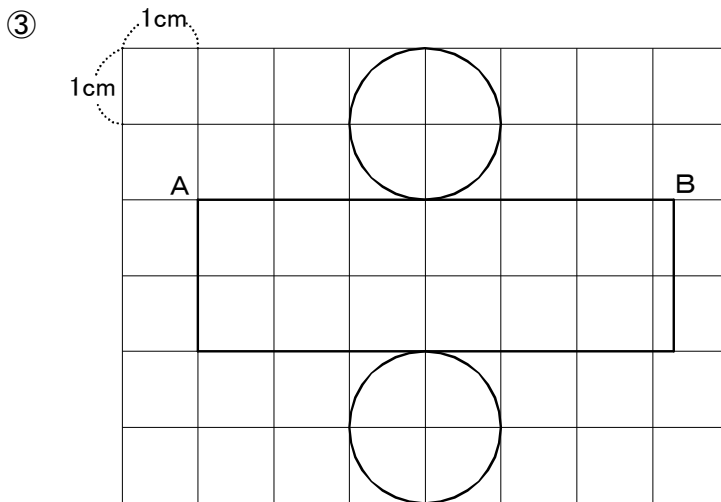
3 ① ( 円柱 ) ② ( 円 ) ③ ( 9.42cm ) ④ ( 曲面 )



P. 87 角柱と円柱【まとめの問題】 第1回 (3/3)

5 ① ( 三角柱 ) ② ( 3cm ) ③ ( 点B, 点F )

6 ① ( 長方形 ) ② ( 6.28cm )



P. 88 角柱と円柱【まとめの問題】 第2回 (1/3)

1 ① ② ( 合同になっている )  
 ③ ( 曲面 )

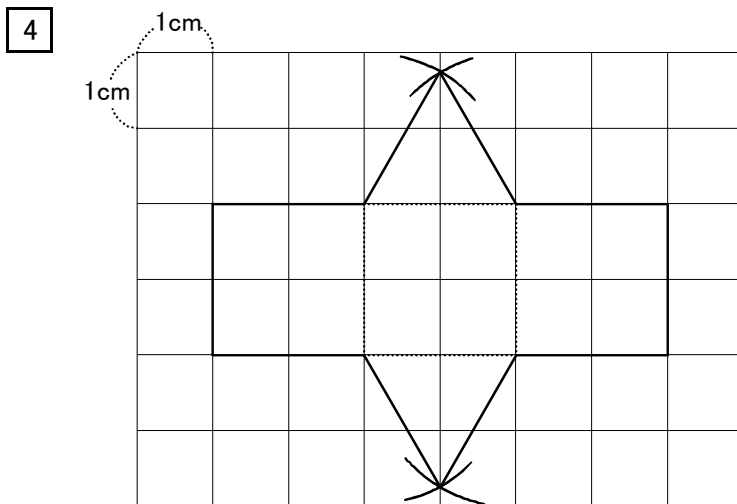
2 ① ● (あ) ( 三角柱 ) ● (い) ( 五角柱 )

②

	(あ)の立体	(い)の立体
側面の形	長方形	長方形
側面の数	3	5
辺の数	9	15

P. 89 角柱と円柱【まとめの問題】 第2回 (2/3)

3 ① ( 長方形 ) ② ● 頂点 ( 12こ )  
 ● 側面 ( 6つ )  
 ● 辺 ( 18本 )  
 ③ ( 面GHJKLM ) ④ ( 6つ )



P. 90 角柱と円柱【まとめの問題】 第2回 (3/3)

5 ① ( 三角柱 ) ② ( 6cm ) ③ ( 3cm ) ④ (  $72\text{cm}^2$  )

⑤ ( 点J, 点G )

6 ① ( 円柱 ) ② ( 15.7cm )

③ ● 高さ ( 6cm ) ● 側面の面積 (  $94.2\text{cm}^2$  )