

P. 1 整数と小数【まとめの問題】 第1回 (1/3)

1 ① ② ($\frac{1}{10}$ の位) ③ (0.001) ④ (0.01 が 2つ 集まった大きさ。)2 ① ②

P. 2 整数と小数【まとめの問題】 第1回 (2/3)

3 ① ② ③ ④

4 ① (9.652) ② (2.569)

P. 3 整数と小数【まとめの問題】 第1回 (3/3)

5 ① (260) ② (836) ③ (7.23) ④ (0.0468)

6 ① ② 7 ① ②

P. 4 整数と小数【まとめの問題】 第2回 (1/3)

1 ① ② 6→($\frac{1}{10}$ の位) 4→($\frac{1}{1000}$ の位) ③ (0.01)2 ① ② ③ ④

P. 5 整数と小数【まとめの問題】 第2回 (2/3)

3 ① ② ③ ④

4 ① (8.742) ② (2.478)

P. 6 整数と小数【まとめの問題】 第2回 (3/3)

5 ① (4.3) ② (36.82)

6 ① (100倍) ② (1000倍)

7 ① ($\frac{1}{10}$) ② ($\frac{1}{1000}$)

P. 7 直方体や立方体の体積【まとめの問題】 第1回 (1/3)

1 ① (1cm^3) ② (18個) ③ (18cm^3)2 ① (12cm^3) ② (27cm^3)

551-2 小5SS 1学期のまとめ

P. 8 直方体や立方体の体積【まとめの問題】 第1回 (2/3)

3 ①

たて

横

高さ

 ②

1辺

1辺

1辺

4 ①

12	24	36
----	----	----

② (2倍, 3倍, …になる)

③ (8cm)

5 ① (1000) ② (1000000) ① (1)

P. 9 直方体や立方体の体積【まとめの問題】 第1回 (3/3)

6 ① [式] $6 \times 5 \times 3 = 90$ 答え 90cm^3

② [式] $8 \times 8 \times 8 = 512$ 答え 512m^3

③ [式] $10 \times 6 \times 8 + 10 \times 3 \times 3 = 570$ 答え 570cm^3

④ [式] $200 \times 50 \times 40 = 400000$ 答え 400000cm^3

7 ① (直方体) ② [式] $4 \times 8 \times 3 = 96$ 答え 96cm^3

P. 10 直方体や立方体の体積【まとめの問題】 第2回 (1/3)

1 ① (1cm^3) ② (32個) ③ (32cm^3)

2 ① (25cm^3) ② (33cm^3)

P. 11 直方体や立方体の体積【まとめの問題】 第2回 (2/3)

3 ①

1辺

1辺

1辺

 ②

たて

横

高さ

4 ① (1000000) ② (1000) ③ (100) ④ (1)

5 ①

15	30	45
----	----	----

② (2倍, 3倍, …になる)

③ (12cm)

P. 12 直方体や立方体の体積【まとめの問題】 第2回 (3/3)

$$\boxed{6} \quad ① \quad [\text{式}] \quad 8 \times 6 \times 6 = 288 \quad \text{答え} \quad 288\text{cm}^3$$

$$② \quad [\text{式}] \quad 7 \times 7 \times 7 = 343 \quad \text{答え} \quad 343\text{m}^3$$

$$③ \quad [\text{式}] \quad 6 \times 5 \times 4 + 10 \times 3 \times 4 = 240 \quad \text{答え} \quad 240\text{cm}^3$$

$$④ \quad [\text{式}] \quad 200 \times 80 \times 50 = 800000 \quad \text{答え} \quad 800000\text{cm}^3$$

$$\boxed{7} \quad ① \quad (\text{直方体}) \quad ② \quad [\text{式}] \quad 6 \times 6 \times 10 = 360 \quad \text{答え} \quad 360\text{cm}^3$$

P. 13 小数のかけ算【まとめの問題】 第1回 (1/3)

$$\boxed{1} \quad ① \quad 68.8 \quad ② \quad 6.88 \quad ③ \quad 30.36 \quad ④ \quad 0.06 \quad ⑤ \quad 27.36$$

$$⑥ \quad 1.702 \quad ⑦ \quad 35.526 \quad ⑧ \quad 0.5494 \quad ⑨ \quad 0.195$$

P. 14 小数のかけ算【まとめの問題】 第1回 (2/3)

$$\boxed{2} \quad ① \quad 4 \times 7.9 \times 2.5 = 7.9 \times 4 \times 2.5$$

$$= 7.9 \times 10$$

$$= 79$$

$$② \quad 1.9 \times 1.6 + 3.1 \times 1.6 = (1.9 + 3.1) \times 1.6$$

$$= 5 \times 1.6$$

$$= 8$$

$$③ \quad 9.8 \times 7 = (10 - 0.2) \times 7$$

$$= 10 \times 7 - 0.2 \times 7$$

$$= 70 - 1.4$$

$$= 68.6$$

$$\boxed{3} \quad (\text{③})$$

$$\boxed{4} \quad [\text{式}] \quad 90 \times 3.8 = 342 \quad \text{答え} \quad (342\text{円})$$

$$\boxed{5} \quad [\text{式}] \quad 2.6 \times 3.7 = 9.62 \quad \text{答え} \quad (9.62\text{m}^2)$$

551-2 小5SS 1学期のまとめ

P. 15 小数のかけ算【まとめの問題】 第1回 (3/3)

6 [式] $3.62 \times 2.8 = 10.136$ 答え (10.136kg)

7 ① 700.3 ② 7.003

8 ① [式] $12 \div 8 = 1.5$ 答え (1.5倍)

② [式] $8 \div 10 = 0.8$ 答え (0.8倍)

P. 16 小数のかけ算【まとめの問題】 第2回 (1/3)

1 ① 176.4 ② 17.64 ③ 15.68 ④ 0.28 ⑤ 44.10

⑥ 8.835 ⑦ 64.158 ⑧ 0.2448 ⑨ 0.288

P. 17 小数のかけ算【まとめの問題】 第2回 (2/3)

2 ① 2.5 ② 7.4 ③ 0.2

3 (②)

4 [式] $70 \times 6.8 = 476$ 答え (476g)

5 [式] $0.64 \times 28 = 17.92$ 答え (17.92L)

P. 18 小数のかけ算【まとめの問題】 第2回 (3/3)

6 ① 89.04 ② 0.8904

7 [式] $6.8 \times 7.9 = 53.72$ 答え (53.72cm^2)

8 [式] $0.84 \times 0.28 = 0.2352$ 答え (0.2352kg)

9 [式] $0.7 \times 0.8 \times 1.9 = 1.064$ 答え (1.064m^3)

P. 19 小数のわり算【まとめの問題】 第1回 (1/3)

1 ① 1.5 ② 6.8 ③ 0.6 ④ 45 ⑤ 3.4 ⑥ 8.5

2 ① (3.6あまり0.06) ② (3.8あまり0.15) ③ (6.6あまり0.02)

P. 20 小数のわり算【まとめの問題】 第1回 (2/3)

3 ① (約2.6) ② (約2.8) ③ (約2.4)

4 ① (ウ)

5 (式) $11.5 \div 4.6 = 2.5$ 答え (2.5cm)

551-2 小5SS 1学期のまとめ

P. 21 小数のわり算【まとめの問題】 第1回 (3/3)

6 (式) $39.1 \div 4.6 = 8.5$ 答え (8.5g)

7 (式) $2.5 \div 0.4 = 6$ あまり0.1 答え (6人に分けられて, 0.1Lあまる。)

8 (式) $3.6 \div 2.4 = 1.5$ 答え (1.5倍)

9 (式) $72 \div 1.6 = 45$ 答え (45さつ)

P. 22 小数のわり算【まとめの問題】 第2回 (1/3)

1 ① 2.5 ② 8.5 ③ 9 ④ 0.6 ⑤ 2.8 ⑥ 2.5

2 ① (3あまり1) ② (6あまり6.9) ③ (5あまり0.5)

P. 23 小数のわり算【まとめの問題】 第2回 (2/3)

3 ① (約3.7) ② (約1.2) ③ (約1.9)

4 ① (ア)

5 ● (⑥)

● (⑦)

P. 24 小数のわり算【まとめの問題】 第2回 (3/3)

6 (式) $3.5 \div 2.7 = 1.\overset{3}{2}9\dots$ 答え (約1.3m)

7 (式) $7.4 \div 0.6 = 12$ あまり0.2 答え (12本できて, 0.2mあまる。)

8 (式) $6.3 \div 1.8 = 3.5$ 答え (3.5倍)

9 (式) $54 \div 1.5 = 36$ 答え (36ぴき)

P. 25 合同な図形【まとめの問題】 第1回 (1/3)

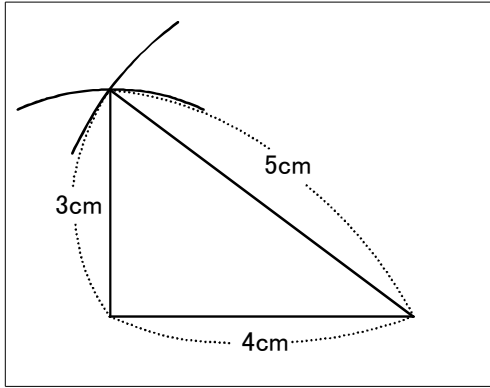
1 (ア と コ) (イ と ケ) (ウ と カ)

2 ① (頂点G) (辺HE) (角D) ② (3cm) ③ (80°)

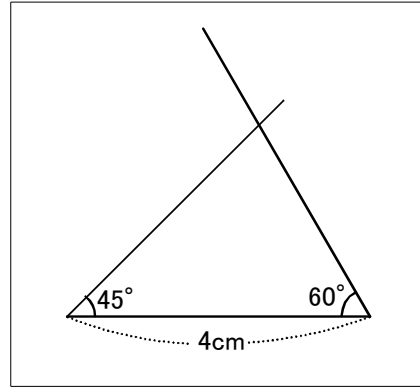
P. 26 合同な図形【まとめの問題】 第1回 (2/3)

3 ① (×) (○) (○) ② (4(つ))

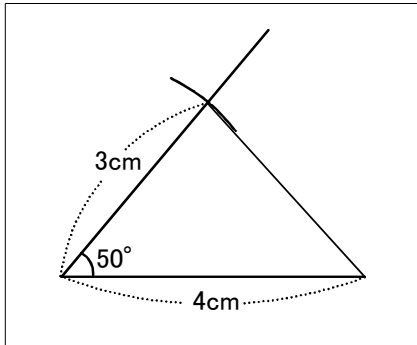
4 ①



②

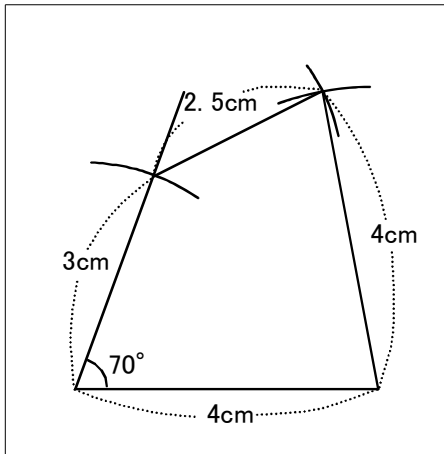


③

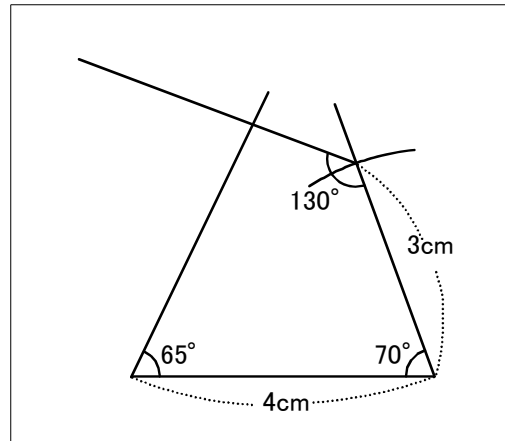


P. 27 合同な図形【まとめの問題】 第1回 (3/3)

5 ①



②



6 (い) (え) (お)

P. 28 合同な図形【まとめの問題】 第2回 (1/3)

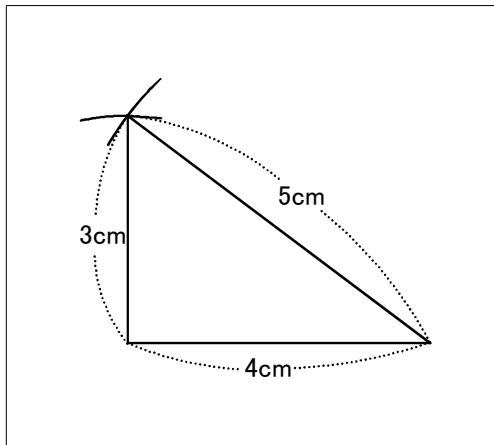
1 (イ) と (ロ) (ク) と (ケ) (エ) と (キ)

2 ① (頂点A) ② (辺GH) (辺EF) ③ (80°) (60°)

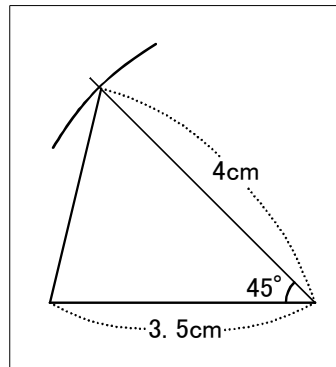
P. 29 合同な図形【まとめの問題】 第2回 (2/3)

3 ① (○) (○) (○) ② (2組)

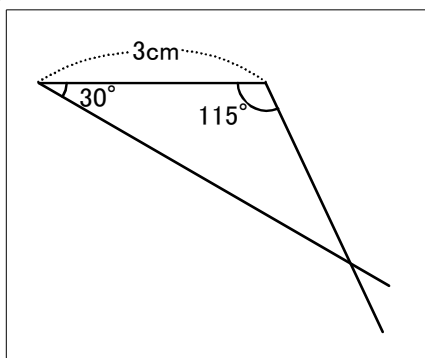
4 ①



②



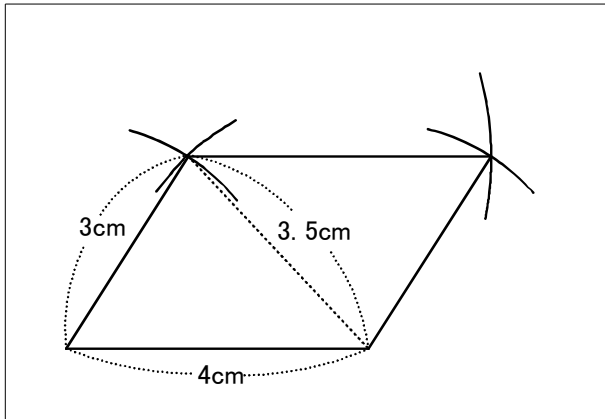
③



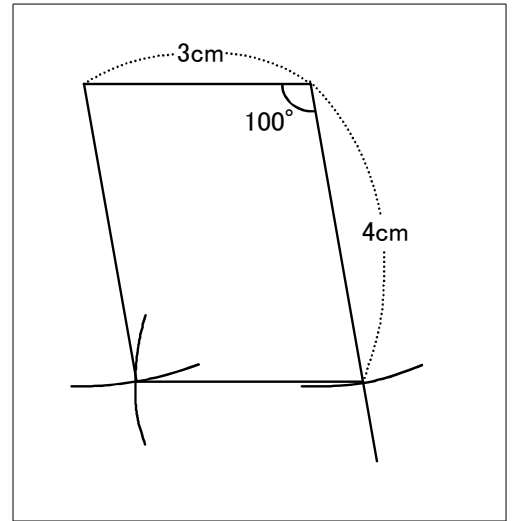
P. 30 合同な図形【まとめの問題】 第2回 (3/3)

5

①



②



6

● (三角形CDB)

● (三角形CDA)

● (三角形CDO)