

505-2 小5SS合同な図形

P. 1 合同な図形A No.1

1 (カ) 2 (オ)

P. 2 合同な図形A No.2

1 (ケ サ)

P. 3 合同な図形B No.1

1 (ケ コ シ)

P. 4 合同な図形B No.2

1 (ウ) 2 (ク ケ) 3 (ス セ)

P. 5 合同な図形B No.3

1 (ア と チ, イ と シ, ウ と ソ, エ と ケ, サ と セ)

2 ① ( 三角形CDB ) ② ( 三角形CDO )

③ ( 三角形CBO ) ④ ( 三角形CDA )

P. 6 対応する辺や角 No.1

1 ① ( 頂点D ) ② ( 辺DE ) ③ ( 角E )

④ ( 辺EF ) ( 5 ) ⑤ ( 角F ) ( 30 )

P. 7 対応する辺や角 No.2

1 ① ( まわす ) ② ( 頂点F ) ( 辺EF ) ( 角C )

③ ( 2cm ) ④ ( 85° )

2 ① ( うら返す ) ② ( 頂点G ) ( 辺EH ) ( 角F )

③ ( 3cm ) ④ ( 70° )

P. 8 対応する辺や角 No.3

1 ① ( うら返す ) ② ( 頂点G ) ( 辺FG ) ( 角D )

③ ( 70° ) ④ ( 110° )

2 ① ( まわす ) ② ( 頂点E ) ( 辺CD ) ( 角G )

③ ( 70° ) ④ ( 100° )

505-2 小5SS合同な図形

P. 9 対応する辺や角 No. 4

- 1 ( 対応する辺の長さが等しくないから )
- 2 ( 対応する角の大きさが等しくないから )
- 3 ( × ) ( ○ ) ( ○ ) ( ○ )

P. 10 対応する辺や角 No. 5

- 1 ① ( 三角形CDO ) ② ( 三角形DAO )  
③ ( 三角形BAC, 三角形CDB, 三角形DCA )
- 2 ① ( 三角形CBD ) ② ( 三角形ADC )  
③ ( 三角形CBO, 三角形CDO, 三角形ADO )

P. 11 対応する辺や角 No. 6

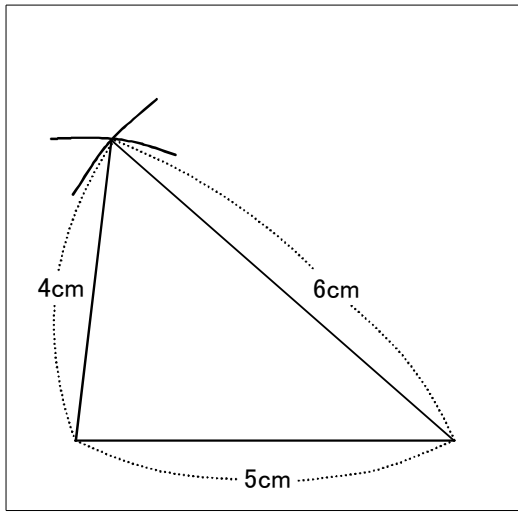
- 1 ① ( 3つ ) ② ( 3つ )
- 2 ① ( 3つ ) ② ( 1つ )
- 3 ① ( 1つ ) ② ( 1つ )
- 4 ① ( 3つ ) ② ( 1つ )

P. 12 対応する辺や角 No. 7

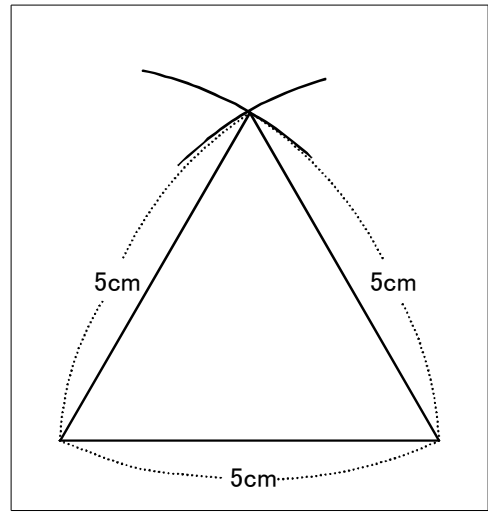
- 1 ① ( 2cm ) ② ( 3cm ) ③ ( 角D ) ④ ( 辺CF )
- 2 ① ( 辺AEと辺CFの長さを等しくしてひく。 )  
( または, 辺DEと辺BFの長さを等しくしてひく。 )  
② ( 1.5cm ) ( 3.5cm ) ③ ( 角C ) ④ ( 辺DE )

P. 13 合同な三角形のかき方(1) No. 1

①

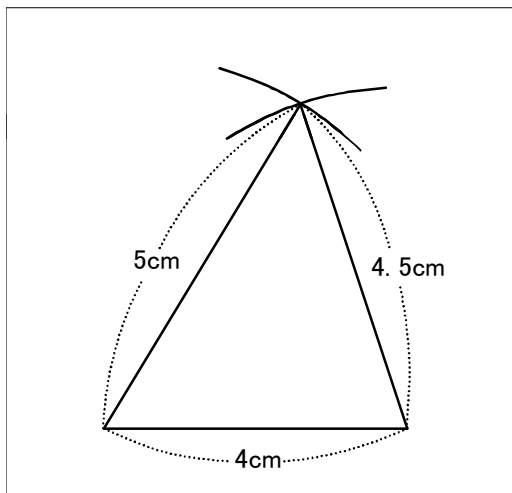


②

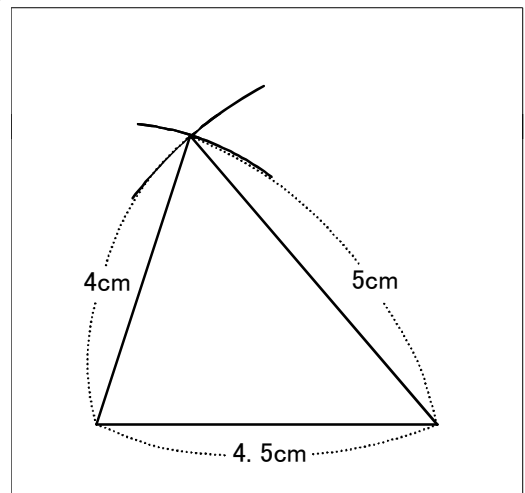


P. 14 合同な三角形のかき方(1) No. 2

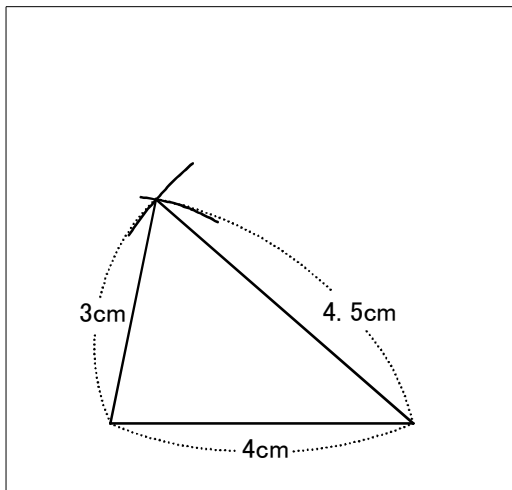
①



②

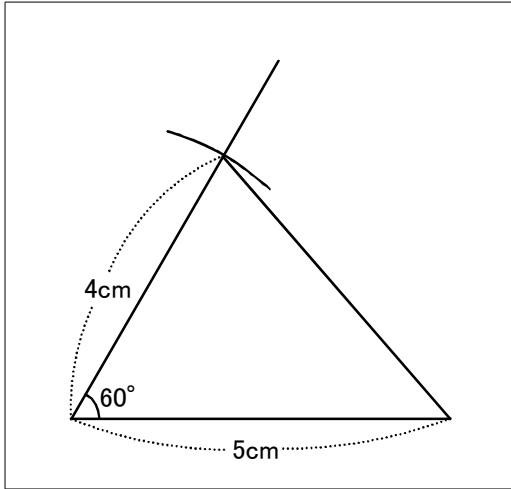


②

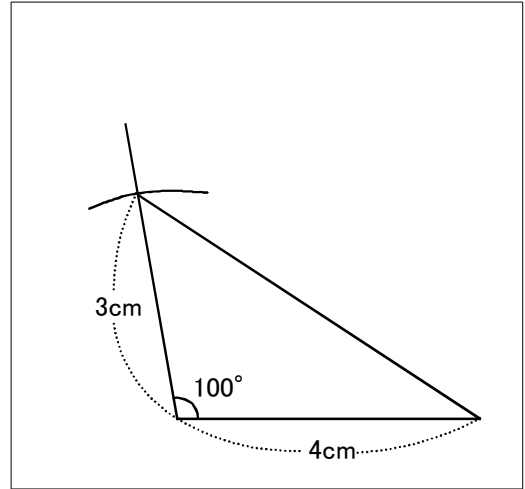


P. 15 合同な三角形のかき方(2) No. 1

1 ①

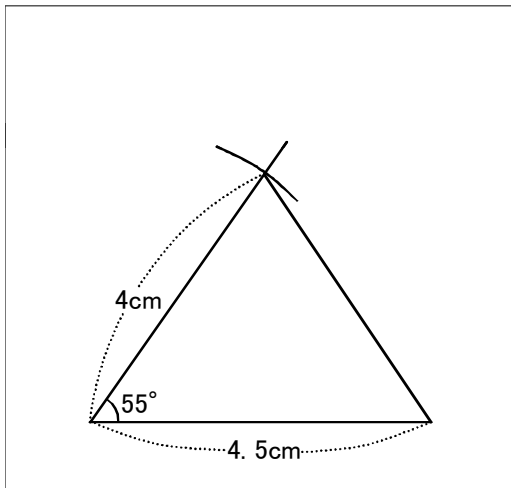


②

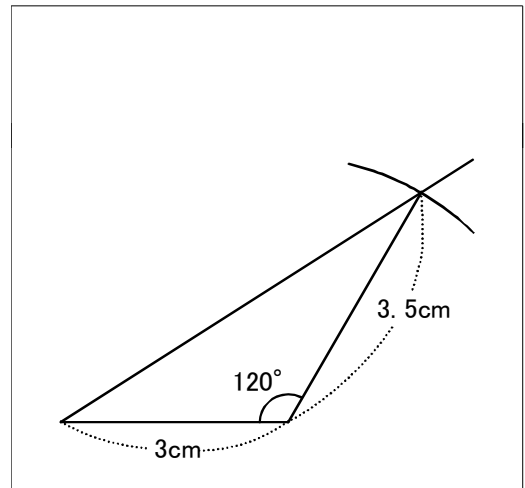


P. 16 合同な三角形のかき方(2) No. 2

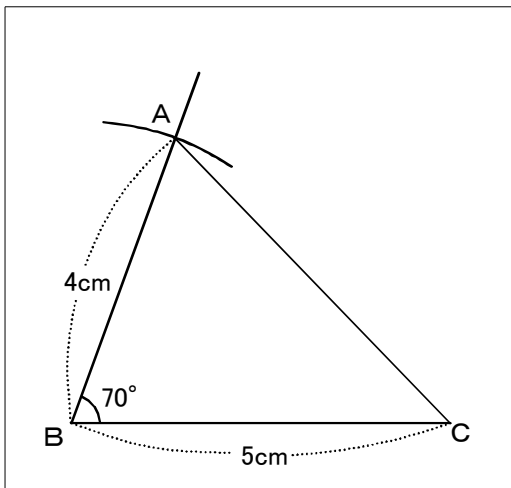
1 ①



②

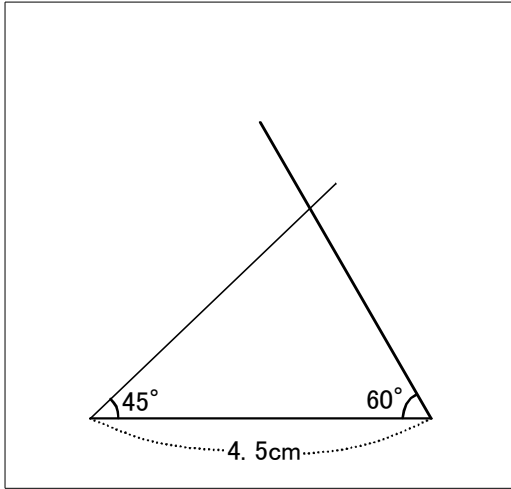


2

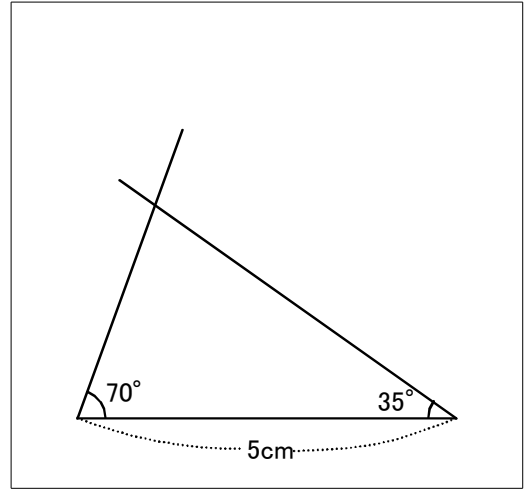


P. 17 合同な三角形のかき方(3) No. 1

①

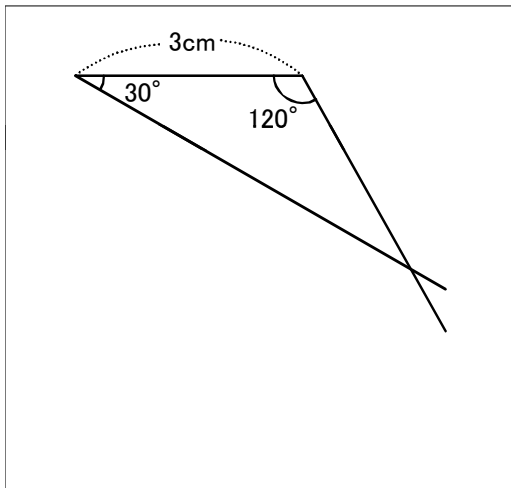


②

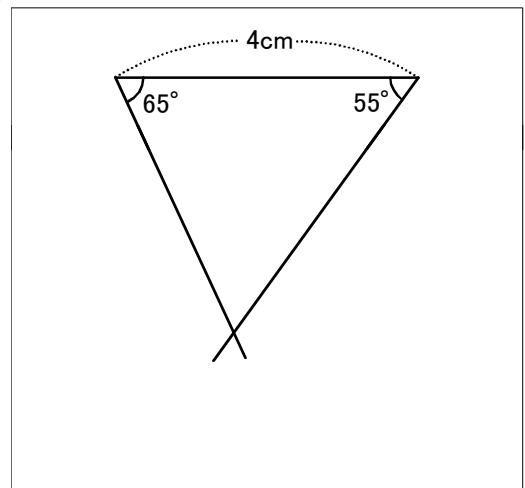


P. 18 合同な三角形のかき方(3) No. 2

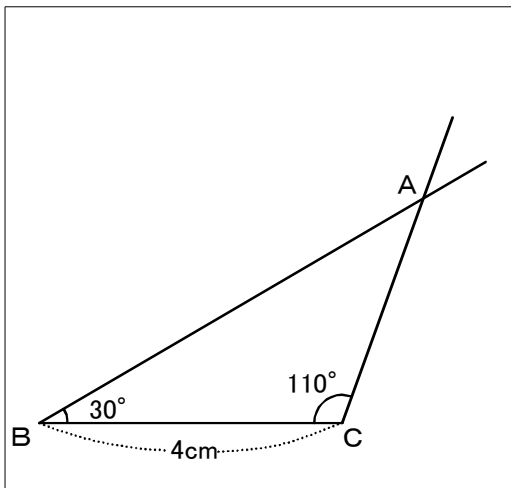
①



②

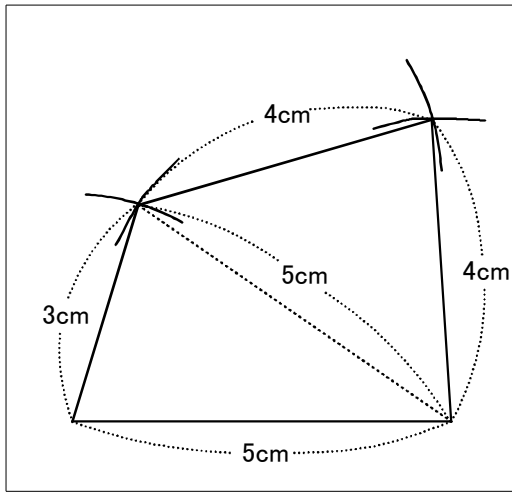


②



P. 19 合同な四角形のかき方 No. 1

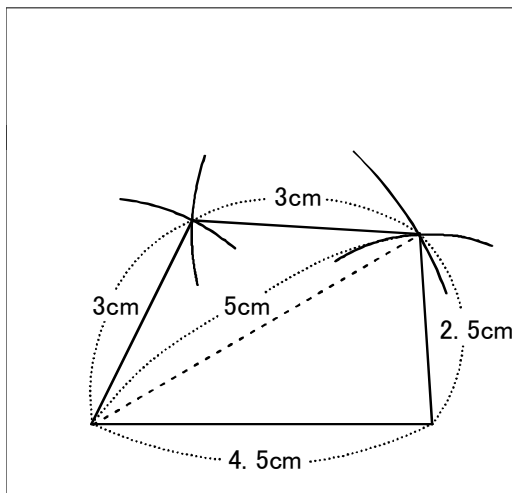
1



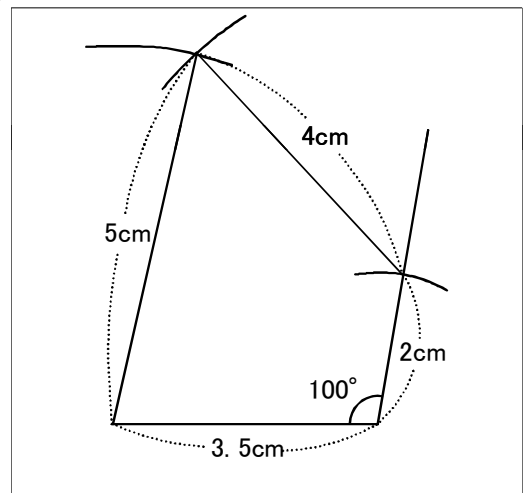
P. 20 合同な四角形のかき方 No. 2

1

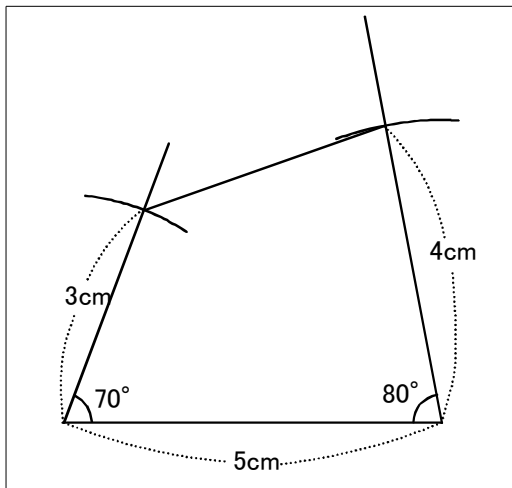
①



②

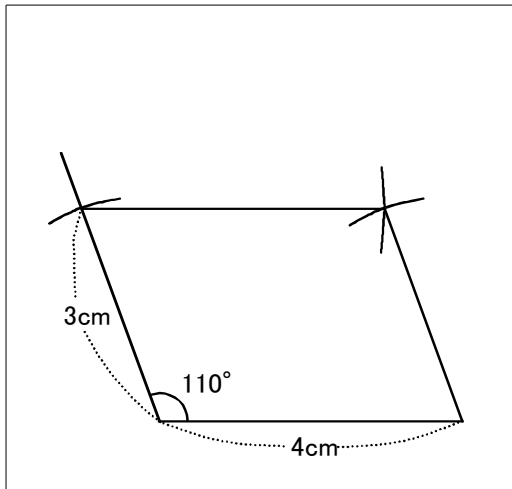


③



P. 21 合同な四角形のかき方 No. 3

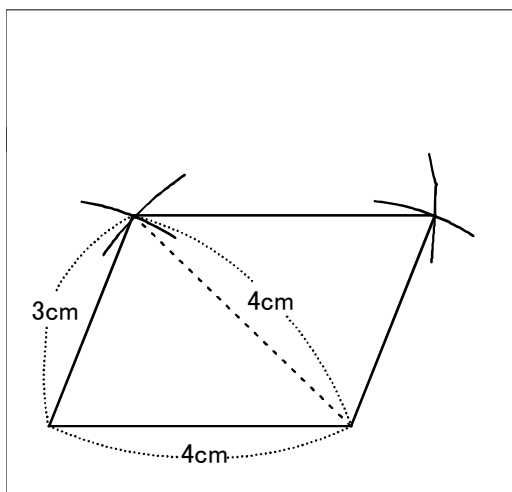
1



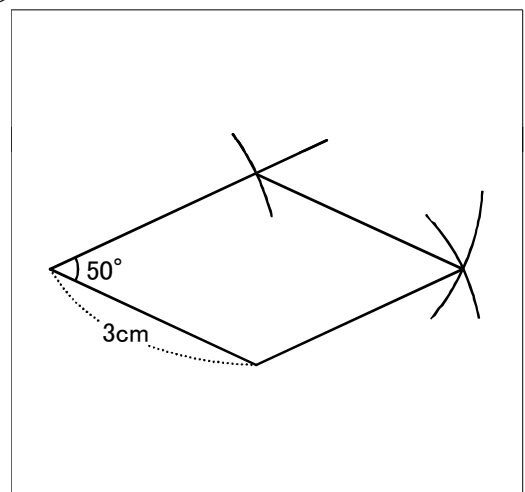
P. 22 合同な四角形のかき方 No. 4

1

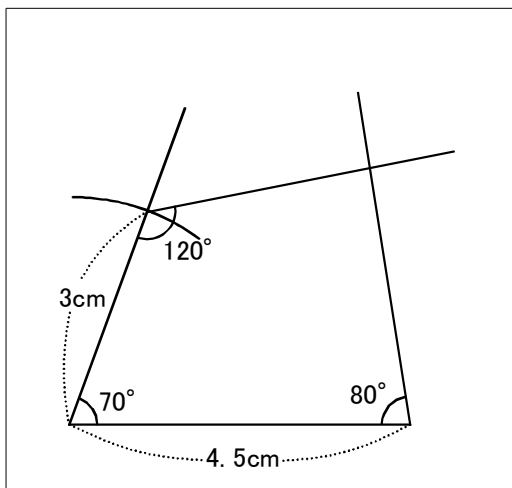
①



②



③



【まとめの問題】 第1回(1/3)

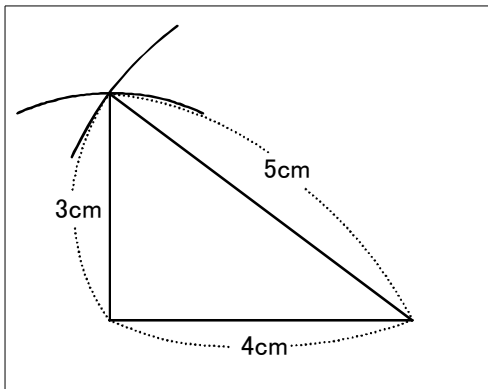
1 (ア) と (コ) (イ) と (ケ) (ウ) と (カ)

2 ① (頂点G) (辺HE) (角D) ② (3cm) ③ (80°)

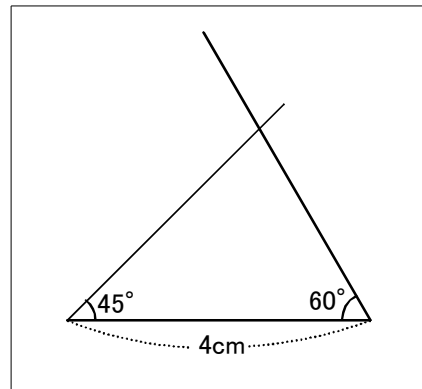
【まとめの問題】 第1回(2/3)

3 ① (×) (○) (○) ② (4つ)

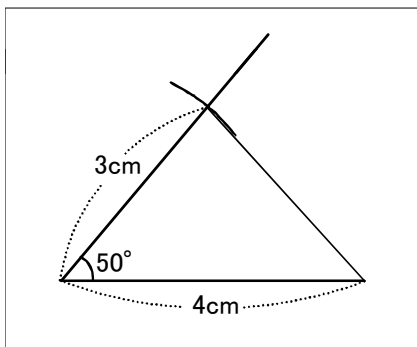
4 ①



②

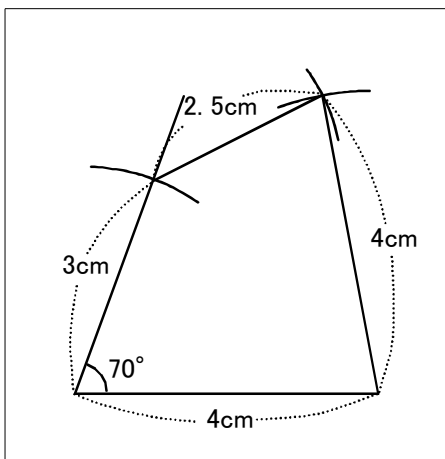


③

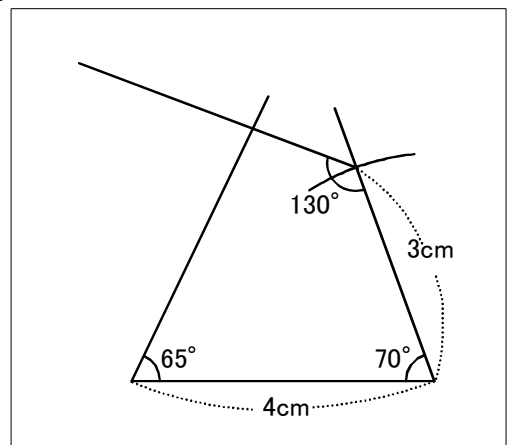


【まとめの問題】 第1回(3/3)

5 ①



②



6 (い) (え) (お)



【まとめの問題】 第2回(1/3)

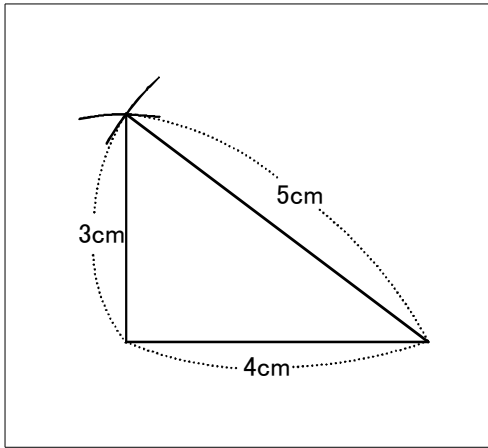
1 (イ) と (ロ) (ク) と (ケ) (工) と (キ)

2 ① (頂点A) ② (辺GH) (辺EF) ③ (80°) (60°)

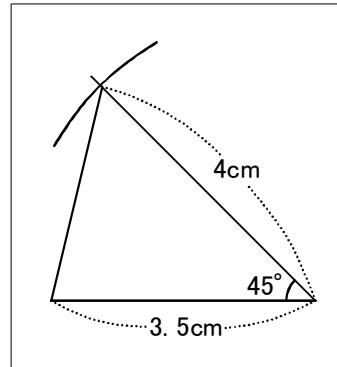
【まとめの問題】 第2回(2/3)

3 ① (○) (○) (○) ② (2組)

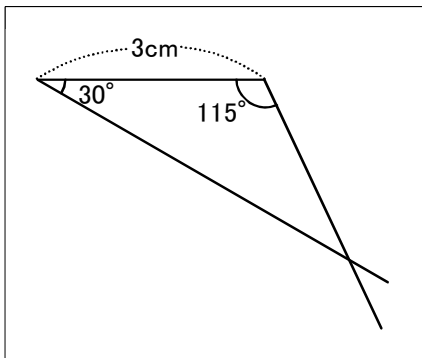
4 ①



②



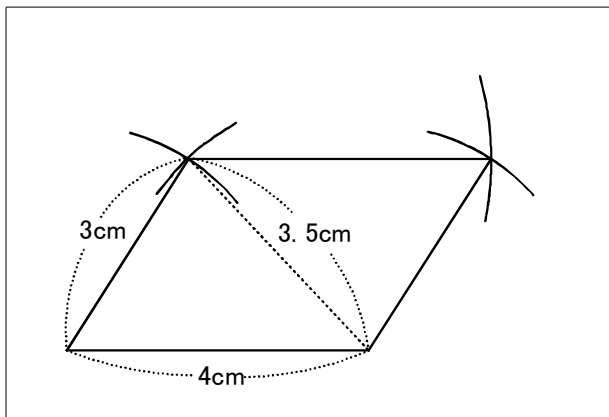
③



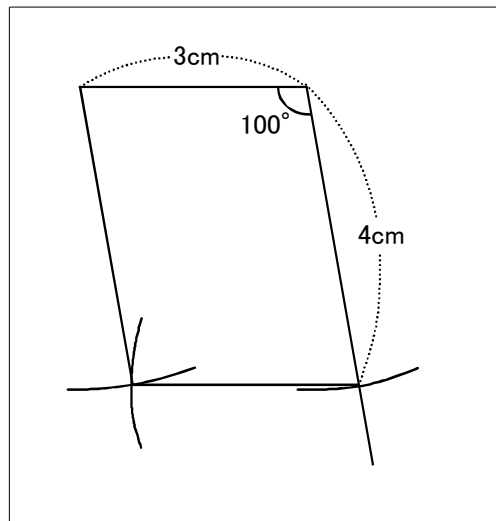
【まとめの問題】 第2回(3/3)

5

①



②



6

- ( 三角形CDB )
- ( 三角形CDA )
- ( 三角形CDO )